

N412 串口模块

Lora SX1278无线串口模块410-510Mhz,19dbm



模块简介

N412集成了semtech SX1278和ST的低功耗MCU，是一款面向低成本、低功耗，远距离的、小体积的无线Lora串口模块。

应用的Lora通信解决方案，使用SUB 1G ISM免费频段。

N412无线模块采用4层板设计，拥有出色的阻抗匹配，和抗干扰性，有高达2000m的通信距离（可视距离）。RF性能：发射功率20dbm（最大），接收灵敏度 -148dbm（速率为100 bps），RF链路168dbm。

模块硬件配置

接口：SPI,串口，IIC

机械尺寸：29 x 21 X 3 mm

工作温度：-30°C - +70°C

存储温度：-40°C - +85°C

工作电压：+2 - +3.6V

休眠电流：2uA

发射电流：130mA

接收电流：18mA

RF CHIP: SX1278

安装方式：贴片

软件配置

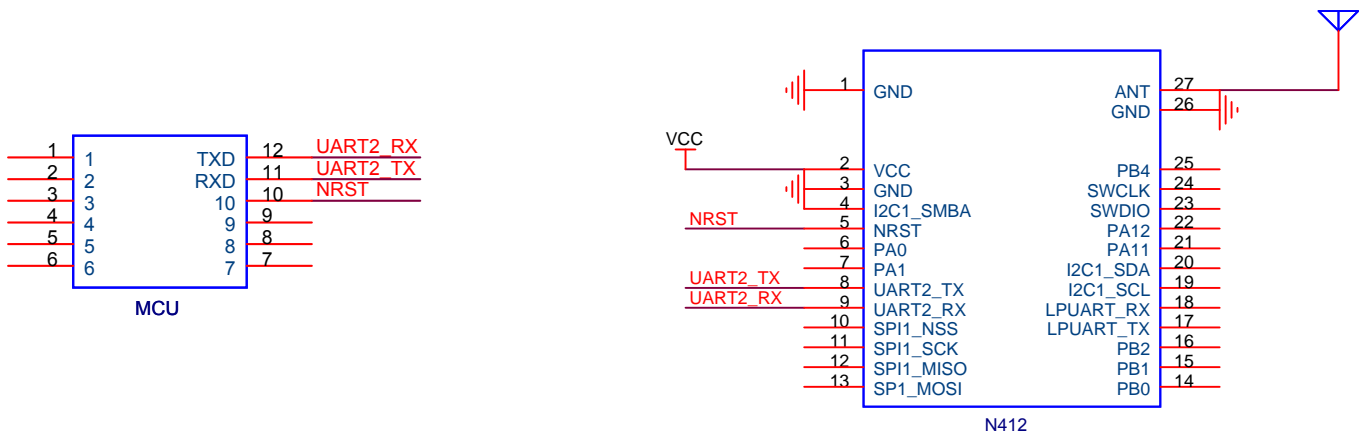
Asynchronous
收发模式
低功耗模式
安全模式
RSSI模式
Serial bootloader
可变数据包长度

注：具体软件配置请联系禾研科技获取。

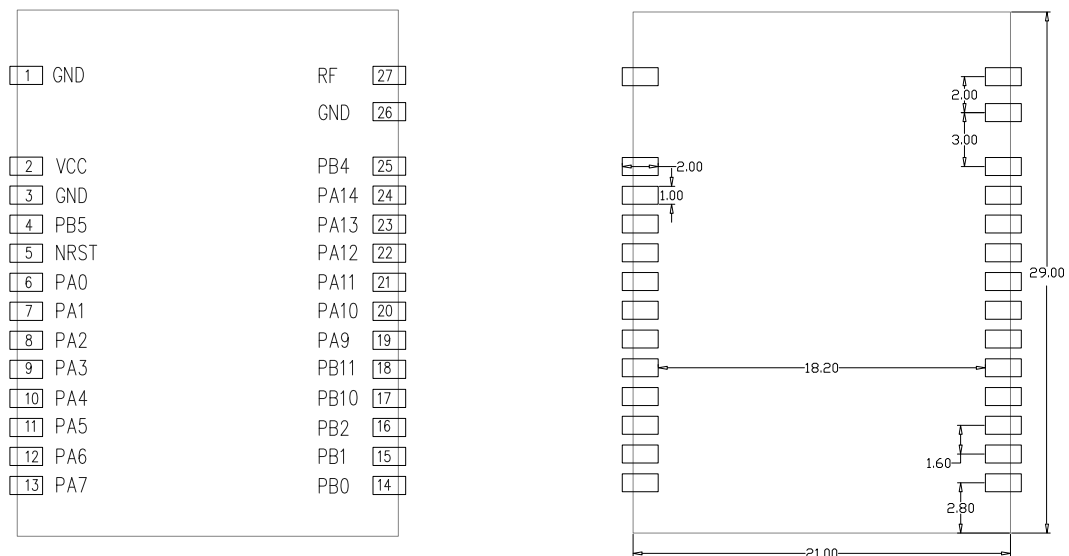
射频接口

射频引脚
工作频率：410 - 510MHz
调制方式：LORA
RF DATA速率：1.2K - 37.5Kbps
RF输出功率：20dBm
RF接收灵敏度：-131dBm

模块应用电路



引脚尺寸图



引脚说明

订货信息

N412-A-S-434M 100mW 小功率无线模块 410-510Mhz

联系我们

深圳市禾研科技有限公司

地址：深圳市宝安区新安街道74区鑫宝源大厦307

工作热线：0755-29662101

网站: www.hkulike.com

邮箱: info@hkulike.com