

N513 窄带串口模块

CC1120 FSK无线窄带串口模块162-174Mhz,410-480Mhz,860-960Mhz,30dBm,1W



模块简介

N513集成了TI CC1120，和ST高性能MCU，集成了大功率PA，是一款面向低功耗，远距离、小体积的无线FSK窄带串口模块。

使用SUB 1G ISM免费频段。

N513无线模块采用4层板设计，拥有出色的阻抗匹配，和抗干扰性，有高达10000m的通信距离（可视距离）。RF性能：发射功率30dbm（3.3V），接收灵敏度-122dbm（速率为1000 bps），RF链路152dbm。

模块硬件配置

接口：SPI，串口，IIC
机械尺寸：42 x 24 X 3 mm
工作温度：-40°C - +80°C
存储温度：-40°C - +80°C
工作电压：2 - 3.6V
PA工作电压：2-5V

休眠电流：3uA
发射电流：1400mA
接收电流：35mA
RF CHIP: CC1120
安装方式：贴片

软件配置

Asynchronous

收发模式

低功耗模式

安全模式

RSSI模式

Serial bootloader

可变数据包长度

注：具体软件配置请联系禾研科技。

射频接口

射频引脚，IPEX

工作频率：162-174Mhz，410 - 480Mhz, 860-960Mhz

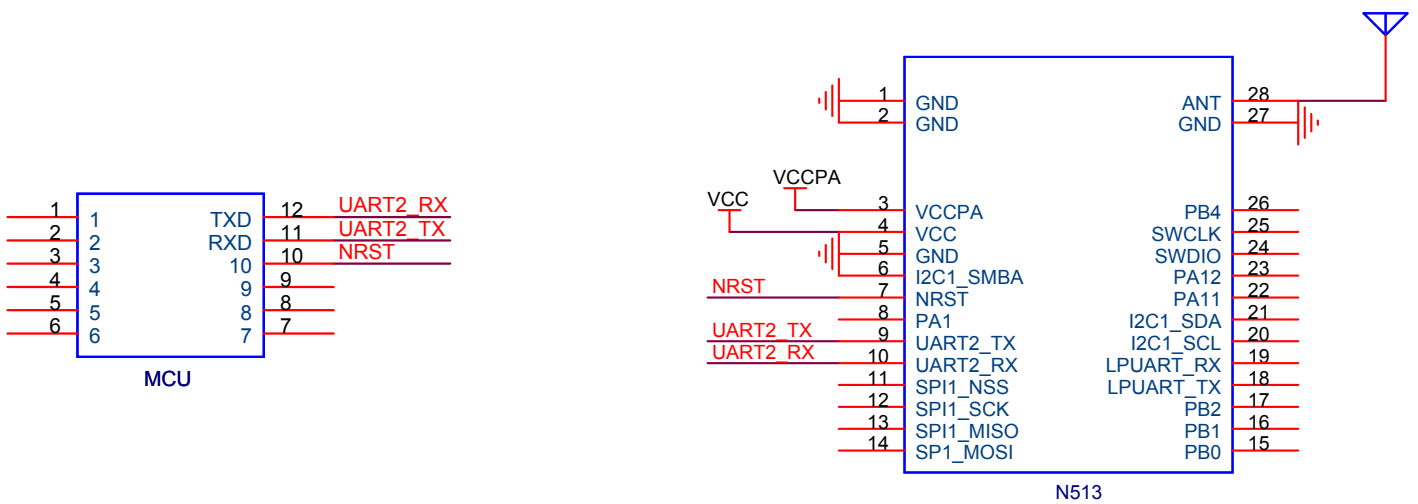
调制方式：窄带FSK

RF DATA速率：1.2K - 200Kbps

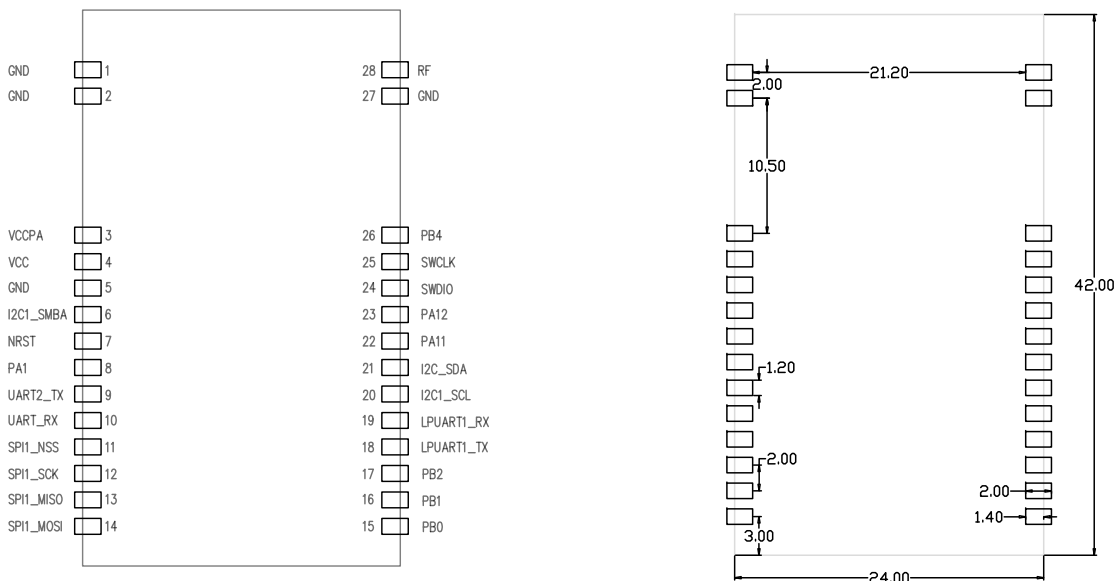
RF输出功率：30dBm (3.3V)

RF接收灵敏度：-122dBm

模块接口图



引脚尺寸图



引脚说明

单位：mm

订货信息

N513-F-S-434M 1000mW 大功率无线模块	410-480Mhz
N513-F-S-169M 1000mW 大功率无线模块	160-174Mhz
N513-F-S-868M 1000mW 大功率无线模块	860-960Mhz

联系我们

深圳市禾研科技有限公司

深圳市宝安区新安街道74区鑫宝源大厦307

工作热线：0755-29662101

网站: www.hkulike.com

邮箱: info@hkulike.com