

N411 SPI模块

Lora SPI无线模块 410-510Mhz,19dbm



模块简介

N411集成了semtech SX1278，是一款面向低成本、低功耗，近距离、小体积的无线Lora模块。

应用的Lora通信解决方案，使用SUB 1G ISM免费频段。

N411无线模块采用2层板设计，拥有出色的阻抗匹配，和抗干扰性，有高达2000m的通信距离（可视距离）。RF性能：发射功率20dbm（最大），接收灵敏度 -148dbm（速率为100 bps），RF链路168dbm。

模块硬件配置

接口：SPI

机械尺寸：17 x 16 X 3 mm

工作温度：-30°C - +70°C

存储温度：-30°C - +85°C

工作电压：+2 - +3.6V

休眠电流：1uA

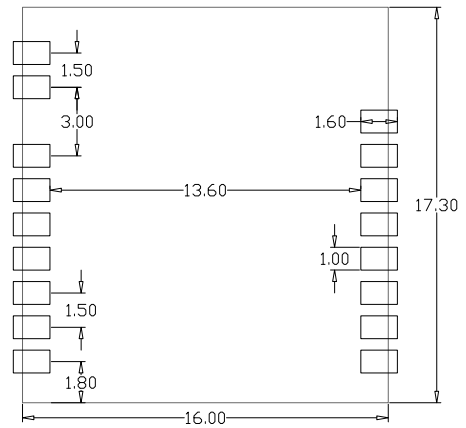
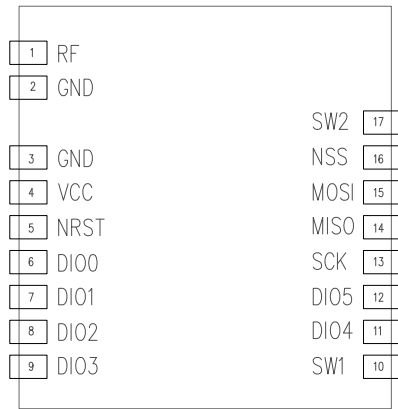
发射电流：118mA

接收电流：10mA

RF CHIP: SX1278

安装方式：贴片

引脚尺寸图



引脚说明

单位：mm

订货信息

N411-A-S-434M 100mW 小功率无线模块

410-510Mhz

联系我们

深圳市禾研科技有限公司

深圳市宝安区新安街道74区鑫宝源大厦307

工作热线：0755-29662101

网站: www.hkulike.com

邮箱: info@hkulike.com