

## N414串口模块

Lora SX1272无线串口透传模块 860-960Mhz,1W,30dBm



### 模块简介

**N414**集成了semtech SX1272和ST的低功耗MCU，是一款面向低成本、低功耗，远距离的、小体积的无线Lora串口模块。

应用的Lora通信解决方案，使用SUB 1G ISM免费频段。

**N414**无线模块采用4层板设计，拥有出色的阻抗匹配，和抗干扰性，有高达8000m的通信距离（可视距离）。RF性能：发射功率29dbm（最大），接收灵敏度 -148dbm（速率为100 bps），RF链路176dbm。

### 模块硬件配置

接口：SPI,串口，IIC

机械尺寸：36 x 24 X 3 mm

工作温度：-30°C - +70°C

存储温度：-40°C - +85°C

工作电压：+2 - +3.6V

PA工作电压：+2 - +4.8V

休眠电流：2uA

发射电流：600mA

接收电流：28mA

RF CHIP: SX1272

安装方式：贴片

## 软件配置

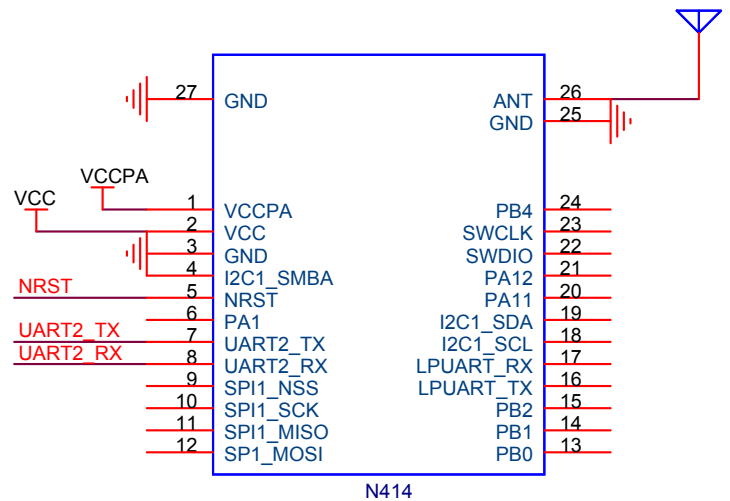
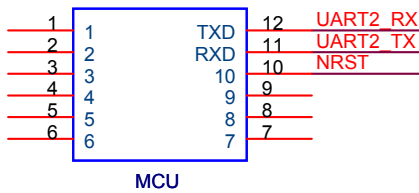
Asynchronous  
收发模式  
低功耗模式  
安全模式  
RSSI模式  
Serial bootloader  
可变数据包长度

注：具体软件配置请联系禾研科技获取。

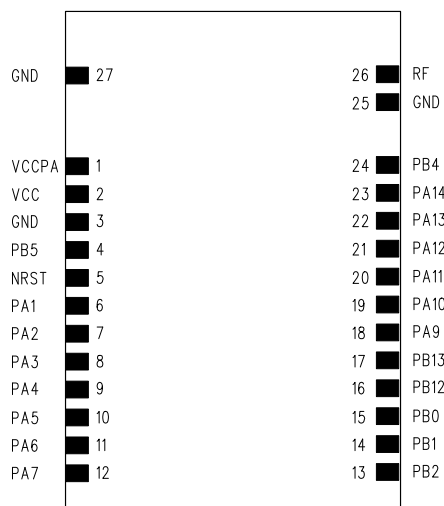
## 射频接口

射频引脚  
工作频率：860 - 960MHz  
调制方式：LORA  
RF DATA速率：1.2K - 37.5Kbps  
RF输出功率：29dBm  
RF接收灵敏度：-131dBm

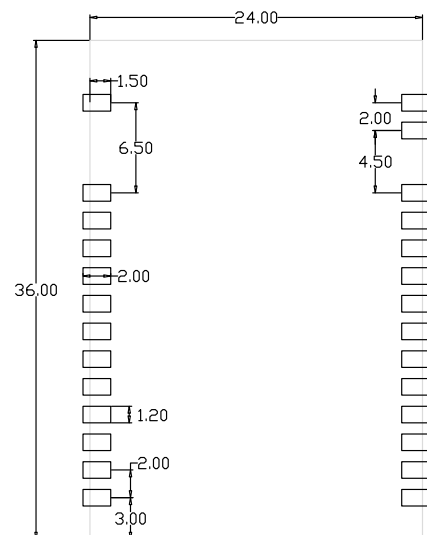
## 模块应用电路



## 引脚尺寸图



引脚说明



单位：mm

## 订货信息

N414-A-S-868M 1W 小功率无线模块      860-960Mhz

## 联系我们

深圳市禾研科技有限公司

地址：深圳市宝安区新安街道74区鑫宝源大厦307

工作热线：0755-29662101

网站: [www.hkulike.com](http://www.hkulike.com)

邮箱: [info@hkulike.com](mailto:info@hkulike.com)