

## N420 LoRa SPI模块

SX1278 PA LoRa SPI无线模块 410-510Mhz,27dbm



### 模块简介

**N420**集成了semtech SX1278，是一款面向低成本、低功耗，近距离、小体积的无线Lora模块。

应用的Lora通信解决方案，使用SUB 1G ISM免费频段。

**N420**无线模块采用2层板设计，使用PA增强发射功率，拥有出色的阻抗匹配，和抗干扰性，有高达5000m的通信距离（可视距离）。RF性能：发射功率27dbm（最大），接收灵敏度 -148dbm（速率为100 bps），RF链路175dbm。

### 模块硬件配置

接口：SPI

机械尺寸：28 x 17 X 3 mm

工作温度：-30°C - +70°C

存储温度：-30°C - +85°C

工作电压：+2 - +3.6V

PA工作电压：+3 - +5V

休眠电流：1uA

发射电流：500mA

接收电流：10mA

RF CHIP: SX1278

安装方式：贴片

## 软件配置

Asynchronous  
收发模式  
低功耗模式  
安全模式  
RSSI模式  
Serial bootloader  
可变数据包长度

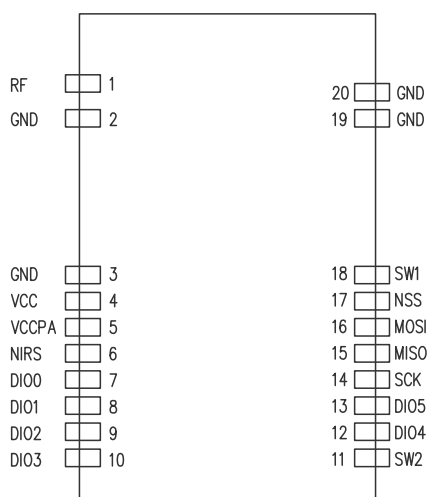
## 射频接口

射频引脚  
工作频率：410 - 510MHz  
调制方式：LORA  
RF DATA速率：1.2K - 37.5Kbps  
RF输出功率：27dBm  
RF接收灵敏度：-131dBm

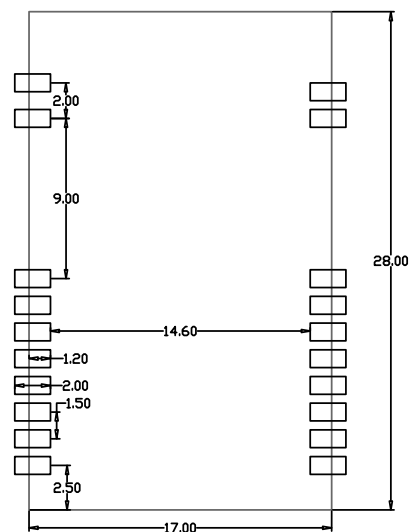
发射接收逻辑：

|           | SW1 | SW2 |
|-----------|-----|-----|
| Transmitt | 1   | 0   |
| Receive   | 0   | 1   |
| Sleep     | 0   | 0   |

## 引脚尺寸图



引脚说明



单位：mm

## 订货信息

N420-A-S-434M 500mW 中功率无线模块

410-510Mhz

## 联系我们

深圳市禾研科技有限公司

深圳市宝安区新安街道74区鑫宝源大厦307

工作热线：0755-29662101

网站: [www.hkulike.com](http://www.hkulike.com)

邮箱: [info@hkulike.com](mailto:info@hkulike.com)