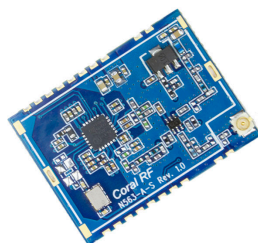


N563 无线窄带SPI模块

S2-LP FSK无线窄带SPI模块410-480M,860-960MHz,24dbm



模块简介

N563集成了ST S2-LP，和PA，是一款面向低成本、中功耗，远距离、小体积的无线FSK窄带模块。

使用SUB 1G ISM免费频段。

N563无线模块采用4层板设计，拥有出色的阻抗匹配，和抗干扰性，有高达2000m的通信距离（可视距离）。RF性能：发射功率24dbm（3.3V），27dbm（5V），接收灵敏度-122dbm（速率为1000 bps），RF链路146dbm。

模块硬件配置

接口：SPI

机械尺寸：31 x 24 X 3 mm

工作温度：-40°C - +80°C

存储温度：-40°C - +80°C

工作电压：2 - 3.6V

PA工作电压：3-6V

休眠电流：1uA

发射电流：400mA

接收电流：10mA

RF CHIP: S2-LP

安装方式：贴片

软件配置

Asynchronous

收发模式

低功耗模式

安全模式

RSSI模式

Serial bootloader

可变数据包长度

注：具体软件配置请联系禾研科技。

射频接口

射频引脚,ipex

工作频率：410 - 480Mhz ,860-960Mhz

调制方式：窄带FSK

RF DATA速率：1.2K - 200Kbps

RF输出功率：24dBm (3.3V)

RF接收灵敏度：-122dBm

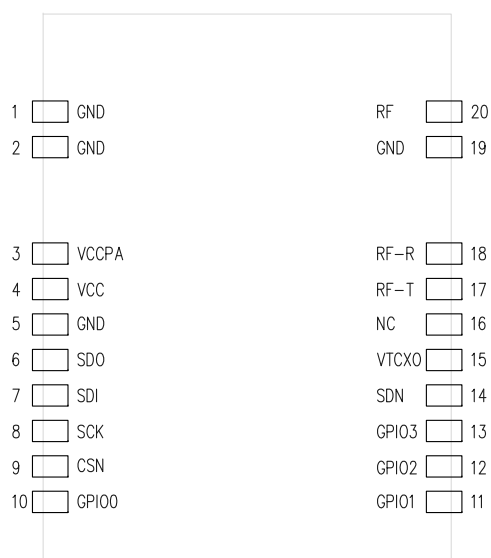
模块接口

Pin	Name	Definition	Pin	Name	Definition
1	GND	GND	20	RF I/O	Connect to antenna
2	GND	GND	19	GND	GND
3	VCCPA	Power of PA	18	RF-R	RF Switch
4	VCC	Power of S2-LP	17	RF-T	RF Switch
5	GND	GND	16	NC	Not connect
6	SDO	SPI SDO	15	VTCX0	TCX0' s power, conect MCU IO
7	SDI	SPI SDI	14	SDN	SDN
8	SCK	SPI SCK	13	GPI03	GPI03
9	CSN	CS	12	GPI02	GPI02
10	GPI00	GPI00	11	GPI01	GPI01

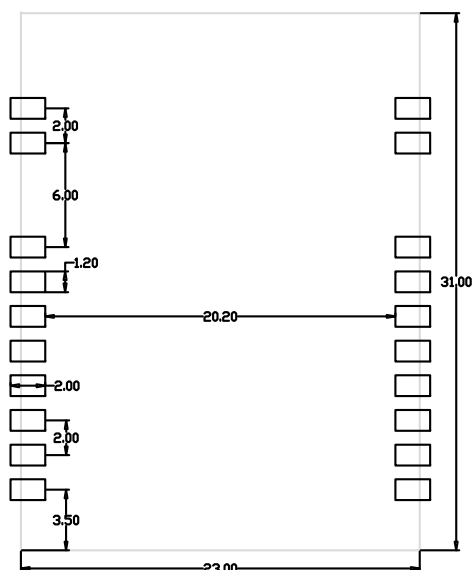
模块逻辑图

	RF-R	RF-T	VTCX0
Transmitt	0	1	1
Receive	1	0	1
Sleep	0	0	0

引脚尺寸图



引脚说明



单位：mm

订货信息

N563-A-S-434M 200mW 小功率无线模块

410-480Mhz

N563-A-S-868M 200mW 小功率无线模块

860-960MHz

联系我们

深圳市禾研科技有限公司

深圳市宝安区新安街道74区鑫宝源大厦307

工作热线：0755-29662101

网站: www.hkulike.com

邮箱: info@hkulike.com