

N404串口模块

Lora无线串口模块 410-510Mhz,868-960Mhz ,27dbm



模块简介

N404集成了semtech SX1262和ST的高性能低功耗MCU，同时也集成了PA,LNA,是一款面向低成本、低功耗，超远距离的、小体积、中功率的无线Lora串口模块。其最大发射功率可达1W（+5V），可选410-510Mhz，860-960Mhz频段。

应用的Lora通信解决方案，使用SUB 1G ISM免费频段。

N404无线模块采用4层板设计，拥有出色的阻抗匹配，和抗干扰性，有高达10000m的通信距离（可视距离）。RF性能：发射功率30dbm（最大），接收灵敏度 -148dbm（速率为100 bps），RF链路178dbm。

模块硬件配置

接口：SPI，串口，IIC

机械尺寸：36 x 24 X 3 mm

工作温度：-30°C - +70°C

存储温度：-40°C - +120°C

工作电压：+2 - +3.6V

PA工作电压：+3 - +5V

休眠电流：2uA

发射电流：500mA

接收电流：28mA

RF CHIP: SX1262

安装方式：贴片

软件配置

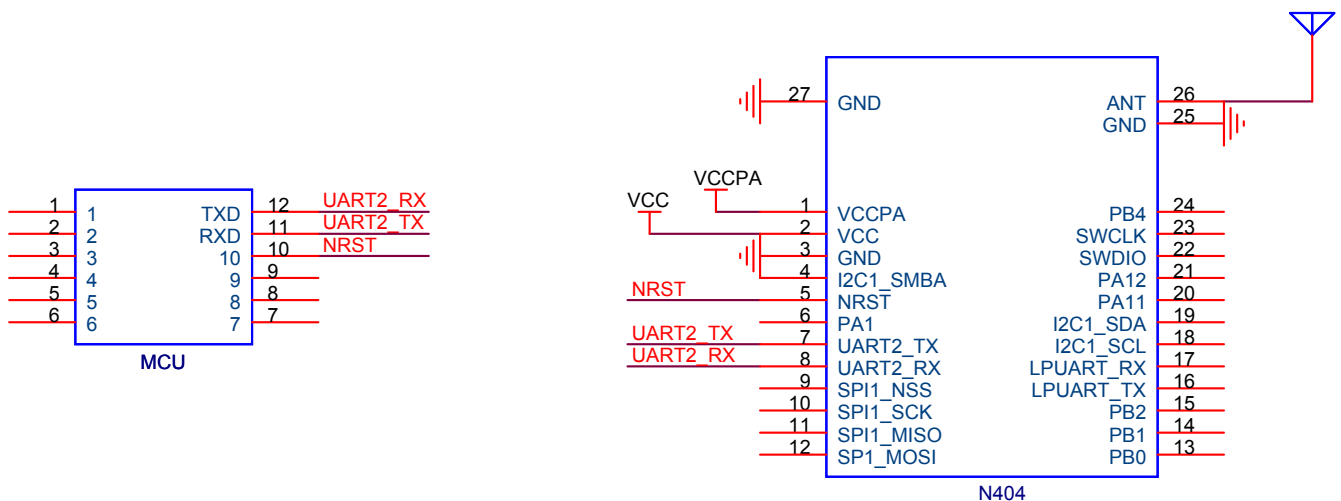
Asynchronous
收发模式
低功耗模式
安全模式
RSSI模式
Serial bootloader
可变数据包长度

注：具体软件配置请联系禾研科技获取。

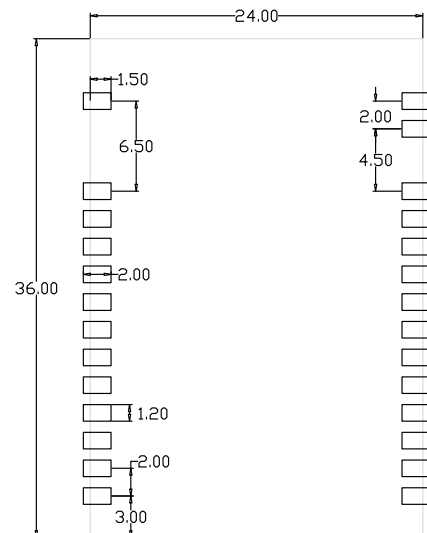
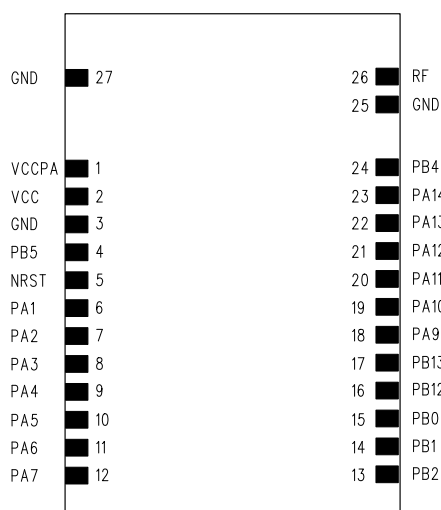
射频接口

射频引脚
工作频率：410 - 510MHz,860-960Mhz
调制方式：LORA
RF DATA速率：1.2K - 62.5Kbps
RF输出功率：30dBm(+5V)
RF接收灵敏度：-131dBm

模块应用电路



引脚尺寸图



引脚说明

www.hkulike.com

单位：mm

2

订货信息

N404-A-S-434M 1W 大功率无线模块 410-510Mhz

N404-A-S-868M 1W 大功率无线模块 860-960Mhz

联系我们

深圳市禾研科技有限公司

地址：深圳市宝安区新安街道74区鑫宝源大厦307

工作热线：0755-29662101

网站: www.hkulike.com

邮箱: info@hkulike.com