

N504 无线串口模块

CC1101 FSK串口透传模块 387-464Mhz,860-960Nhz,12dbm



模块简介

N504集成了TI CC1101和ST MCU，是一款面向低成本、低功耗，近距离、小体积的无线FSK模块。

使用SUB 1G ISM免费频段。

N504无线模块采用2层板设计，拥有出色的阻抗匹配，和抗干扰性，有高达500m的通信距离（可视距离）。RF性能：发射功率12dbm（最大），接收灵敏度 -116dbm（速率为1000 bps），RF链路128dbm。

模块硬件配置

接口：串口

机械尺寸：27 x 20 X 3 mm

工作温度：-30°C - +70°C

存储温度：-30°C - +80°C

工作电压：2 - 3.6V

休眠电流：1uA

发射电流：35mA

接收电流：17mA

RF CHIP: CC1101

安装方式：贴片

软件配置

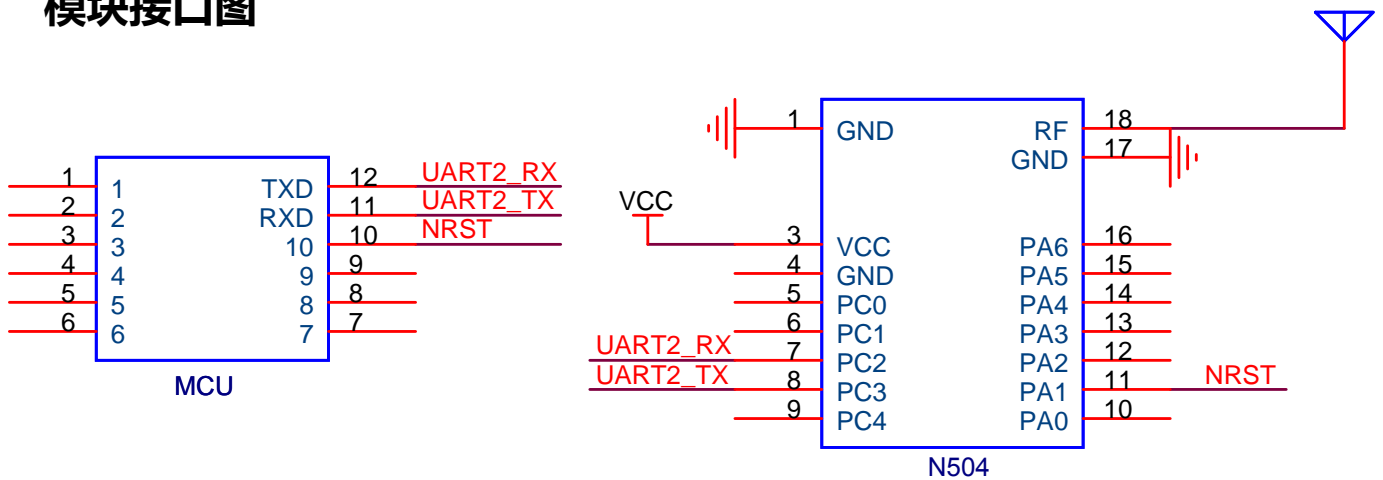
Asynchronous
收发模式
低功耗模式
安全模式
RSSI模式
Serial bootloader
可变数据包长度

注：具体软件配置请联系禾研科技获取。

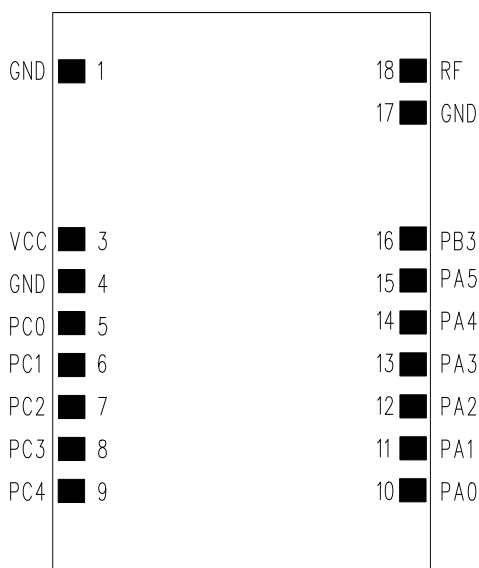
射频接口

工作频率：384 - 464MHz,860-960Mhz
调制方式：FSK
RF DATA速率：1.2K - 500Kbps
RF输出功率：12dBm
RF接收灵敏度：-116dBm

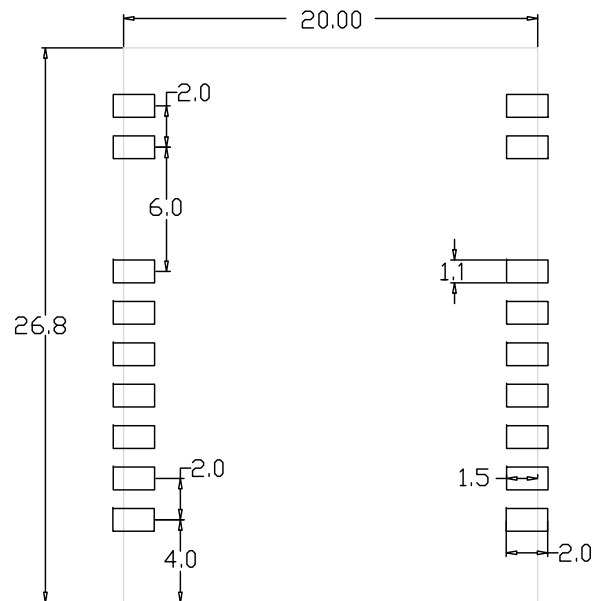
模块接口图



引脚尺寸图



引脚说明



单位：mm

订货信息

N504-A-S-434M 10mW 小功率无线串口模块 384-464Mhz

N504-A-S-868M 10mW 小功率无线串口模块 860-960Mhz

联系我们

深圳市禾研科技有限公司

深圳市宝安区新安街道74区鑫宝源大厦307

工作热线：0755-29662101

网站: www.hkulike.com

邮箱: info@hkulike.com