

N208 2.4G ISM USB Dongle

CC2511 FSK USB Dongle 2400-2483Mhz,1dbm



模块简介

N208集成了Texas Instruments CC2511，是一款面向低成本、低功耗，近距离、小体积应用的无线 USB Dongle解决方案，使用2.4G ISM免费频段。可与N207配套用USB口与电脑连接使用。

N208无线模块采用2层板设计，拥有出色的阻抗匹配，和抗干扰性，有高达100m的通信距离（可视距离）。RF性能：发射功率1dbm（最大），接收灵敏度 -103dbm（速率为2.4 kbps），RF链路104dbm。N208已将CC2511的USB口引出，并带有LED灯指示，方便使用，二次开发。

CC2511集成了8051、RF核心和USB2.0，是高度集成的射频IC，内置32Kflash和4KB RAM。详情请参阅TI官网。

模块硬件配置

接口：USB

A/D & D/A转换器PWM

机械尺寸：34 x 17 X 6 mm

工作温度：-30°C - +85°C

存储温度：-40°C - +120°C

工作电压：5V

发射电流：20mA

接收电流：17mA

MCU: CC2511

安装方式：插件

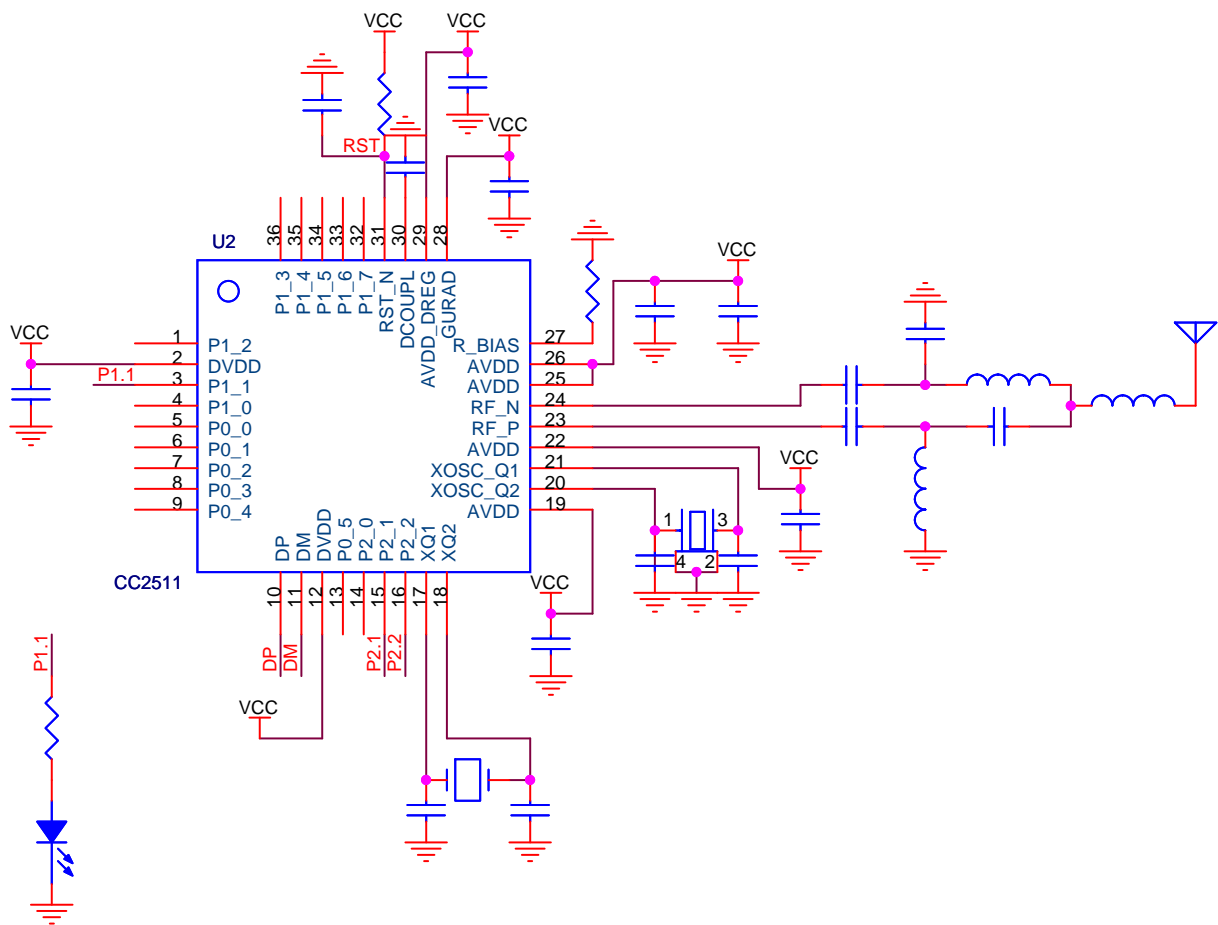
软件配置

Asynchronous
收发模式
低功耗模式
安全模式
RSSI模式
Serial bootloader
可变数据包长度

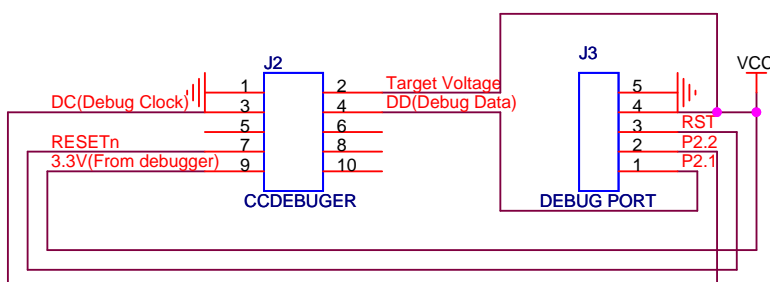
射频接口

PCB天线
工作频率：2400 - 2483MHz 调制方式：FSK, GFSK
RF DATA速率：2.4K -
500Kbps RF输出功率：1dBm
RF接收灵敏度：-103dBm

参考电路



Debug



订货信息

N207-A-S-2.4G 1mW 微功率无线模块 2400-2483Mhz

N208-A-P-2.4G 1mW 微功率无线 Donlge 2400-2483Mhz

注：N208没有编写任何固件，如您有需求，请您参考TI CC2511例程。

联系我们

深圳市禾研科技有限公司

地址：深圳市宝安区新安街道74区鑫宝源大厦307

工作热线：0755-29662101

网站: www.hkulike.com

邮箱: info@hkulike.com