

## N508 SPI 模块

CC110E FSK SPI模块 470-510Mhz,950-960Mhz,10dbm



### 模块简介

**N508**集成了TI CC1101，是一款面向低成本、低功耗，近距离、小体积的无线FSK模块。

使用SUB 1G ISM免费频段。

**N508**无线模块采用2层板设计，拥有出色的阻抗匹配，和抗干扰性，有高达500m的通信距离（可视距离）。RF性能：发射功率12dbm（最大），接收灵敏度 -116dbm（速率为1000 bps），RF链路128dbm。

### 模块硬件配置

接口：SPI

机械尺寸：17 x 16 X 3 mm

工作温度：-30°C - +70°C

存储温度：-40°C - +80°C

工作电压：2 - 3.6V

休眠电流：1uA

发射电流：35mA

接收电流：17mA

RF CHIP: CC1101

安装方式：贴片

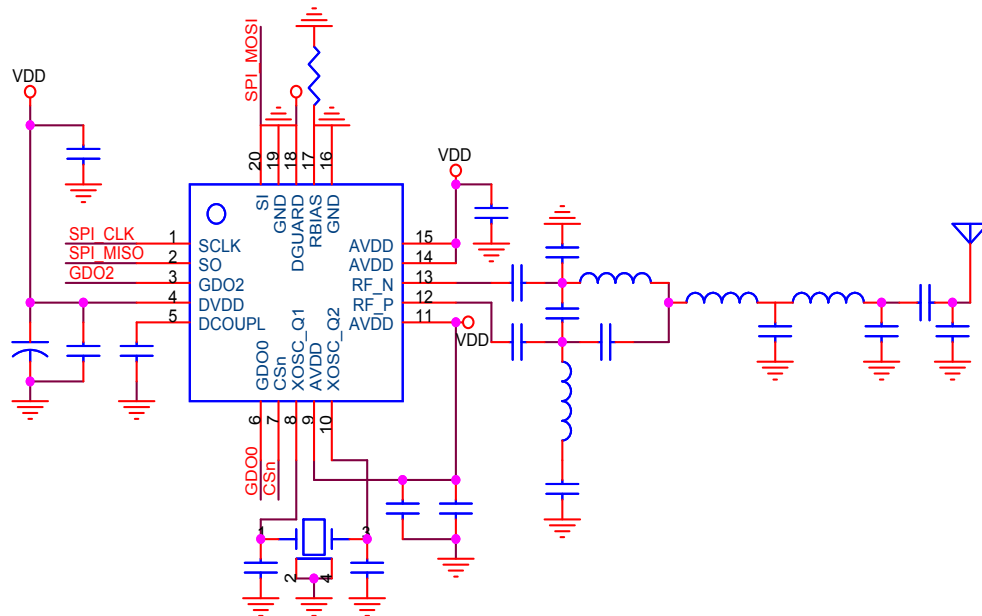
## 软件配置

Asynchronous  
收发模式  
低功耗模式  
安全模式  
RSSI模式  
Serial bootloader  
可变数据包长度

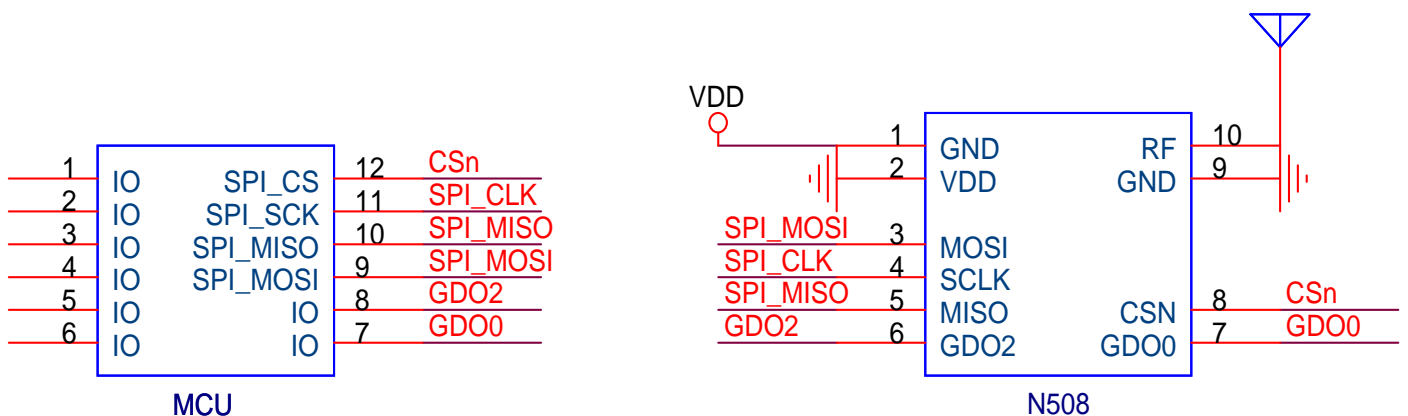
## 射频接口

射频引脚  
工作频率：384 - 464MHz,860-960Mhz  
调制方式：FSK  
RF DATA速率：1.2K - 500Kbps  
RF输出功率：12dBm  
RF接收灵敏度：-116dBm

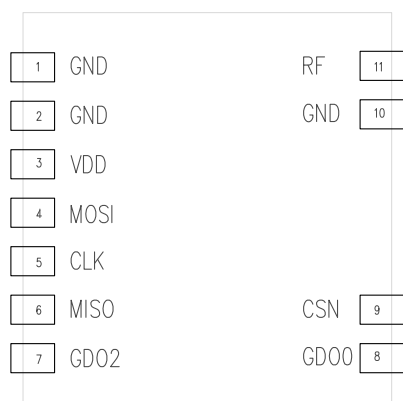
## CC1100E设计图



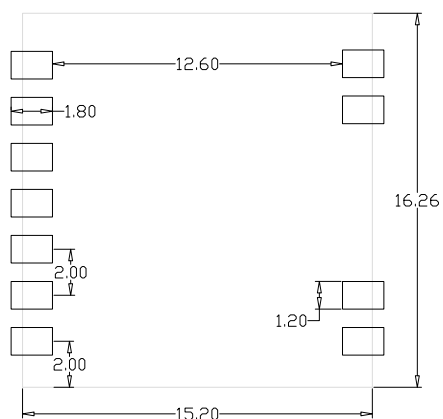
## 模块接口图



## 引脚尺寸图



引脚说明



单位：mm

## 订货信息

N508-A-S-434M 10mW 小功率无线模块 470-510Mhz

N508-A-S-868M 10mW 小功率无线模块 950-960Mhz

## 联系我们

深圳市禾研科技有限公司

深圳市宝安区新安街道74区鑫宝源大厦307

工作热线：0755-29662101

网站: [www.hkulike.com](http://www.hkulike.com)

邮箱: [info@hkulike.com](mailto:info@hkulike.com)