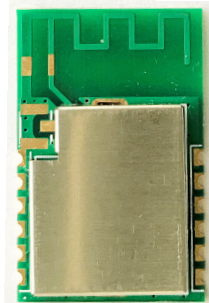


## N406 SPI模块

SX1280 Lora无线模块 2400-2483Mhz,11dbm



### 模块简介

**N406**集成了semtech SX1280,是一款面向低成本、低功耗,远距离的、小体积、小功率的无线Lora模块。其最大发射功率可达13mW,应用于全球通用的2.4G ISM 频段。

应用的Lora通信解决方案,使用SUB 2.4G ISM免费频段。

**N406**无线模块采用4层板设计,拥有出色的阻抗匹配,和抗干扰性,有高达1500m的通信距离(可视距离)。RF性能:发射功率12dbm(最大),接收灵敏度 -148dbm(速率为100 bps),RF链路160dbm。

### 模块硬件配置

接口:SPI

机械尺寸:25 x 16 X 3 mm

工作温度:-30°C - +70°C

存储温度:-30°C - +80°C

工作电压:+2 - +3.6V

休眠电流:1uA

发射电流:50mA

接收电流:10mA

RF CHIP: SX1280

安装方式:贴片

## 软件配置

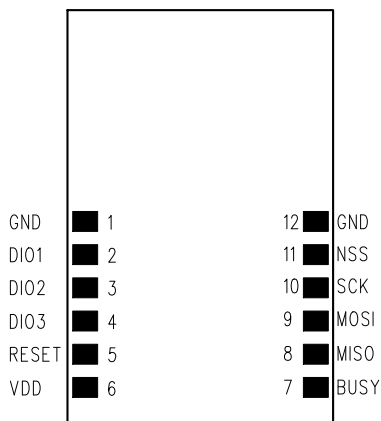
Asynchronous  
收发模式  
低功耗模式  
安全模式  
RSSI模式  
Serial bootloader  
可变数据包长度

注：具体软件配置请联系禾研科技获取。

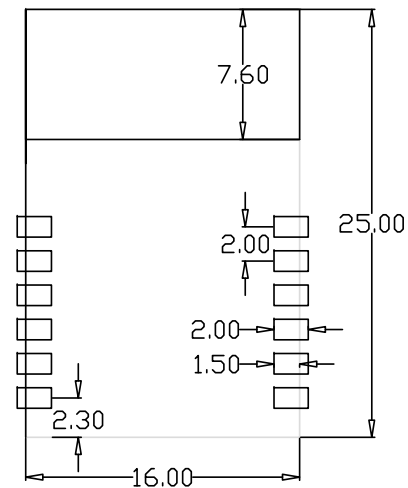
## 射频接口

IPEX,PCB天线  
工作频率：2400 - 2483Mhz  
调制方式：LORA  
RF DATA速率：1.2K - 62.5Kbps  
RF输出功率：12dBm  
RF接收灵敏度：-131dBm

## 引脚尺寸图



引脚说明



单位：mm

## 订货信息

N406-A-S-2.4G 12mW 小功率无线模块 2400-2483Mhz

## 联系我们

深圳市禾研科技有限公司  
地址：深圳市宝安区新安街道74区鑫宝源大厦307  
工作热线：0755-29662101  
网站: [www.hkulike.com](http://www.hkulike.com)  
邮箱: [info@hkulike.com](mailto:info@hkulike.com)