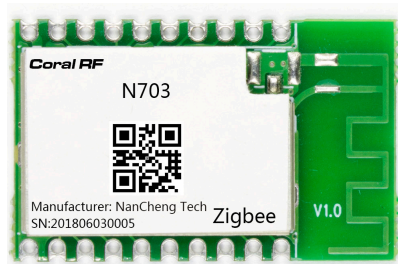


N703 CC2630 Zigbee模块



模块简介

N703集成了Texas Instruments CC2630，是一款面向低成本、低功耗，近距离、小体积应用的无线模块解决方案，使用2.4G BLE免费频段。可与N707配套用USB口与电脑连接使用。

N703无线模块采用2层板设计，拥有出色的阻抗匹配，和抗干扰性，有高达300m的通信距离（可视距离）。RF性能：发射功率4dbm（最大），接收灵敏度 -102dbm，RF链路106 dbm。N703已将CC2630所有IO引出，减去了繁琐的RF设计，拥有多种接口，方便使用，二次开发。

CC2630集成了COTEX m3 MCU和RF核心，是高度集成的射频IC，内置128KB flash和8KB RAM，详情请参阅TI官网。

模块硬件配置

接口：UART,I2C,SPI

A/D & D/A转换器 PWM

机械尺寸：28 x 18 X 3 mm

工作温度：-30°C - +70°C

存储温度：-40°C - +80°C

工作电压：2V - 3.6V

休眠电流：0.3uA

发射电流：10mA

接收电流：9mA

MCU: CC2630

安装方式：贴片（SMD）

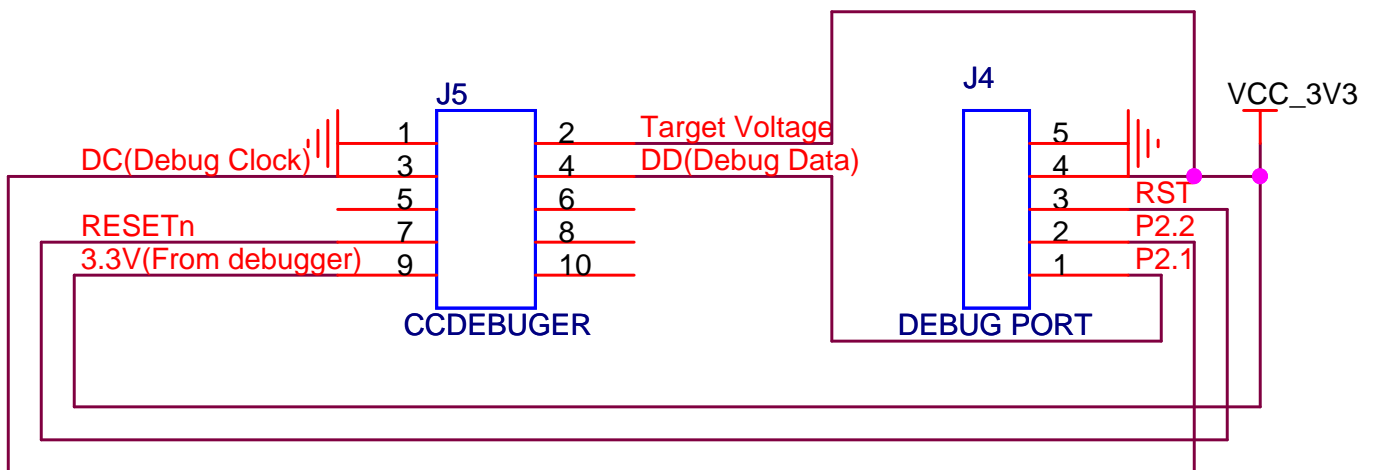
软件配置

Asynchronous
收发模式
低功耗模式
安全模式
RSSI模式
Serial bootloader
可变数据包长度

射频接口

工作频率：2405 - 2480MHz
调制方式：QSSS
RF DATA速率：250Kbps
RF输出功率：4dBm
RF接收灵敏度：-102dBm

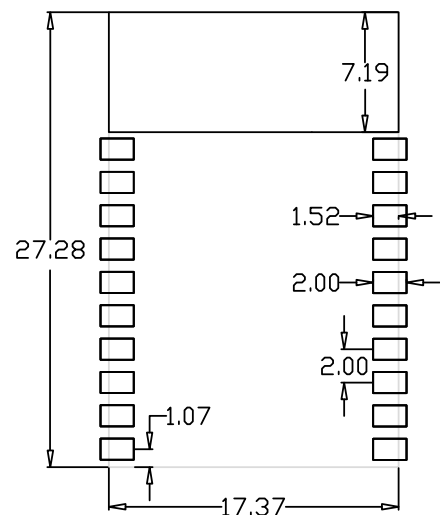
DEBUG 接口



引脚图和封装尺寸

DI00	1	20	DI014
DI01	2	19	DI013
DI02	3	18	DI012
DI03	4	17	DI011
DI04	5	16	DI010
TMS	6	15	DI09
TCK	7	14	DI08
DI05	8	13	DI07
DI06	9	12	RESET
VDD	10	11	GND

引脚说明



单位：mm

订货信息

N703-A-S-ZB 2mW 微功率无线模块 2405-2480Mhz

N707-A-P-ZB 2mW 微功率无线 Donlge 2405-2480Mhz

联系我们

深圳市禾研科技有限公司

地址：深圳市宝安区新安街道74区鑫宝源大厦307

工作热线：0755-29662101

官网: www.hkulike.com

邮箱: info@hkulike.com