

## N707 CC2531 Zigbee Dongle



### 模块简介

**N707**集成了Texas Instruments CC2531，是一款面向低成本、低功耗，近距离、小体积应用的无线Dongle解决方案，使用2.4G Zigbee免费频段。

**N707**无线模块采用2层板设计，拥有出色的阻抗匹配，和抗干扰性，有高达100m的通信距离（可视距离）。RF性能：发射功率4dbm（最大），接收灵敏度 -100dbm,RF链路104 dbm。N707已将CC2531的debug口引出，并带有LED灯指示，方便使用，二次开发。

CC2531集成了8051、RF核心和USB2.0，是高度集成的射频IC，内置256Kflash和8KB RAM。详情请参阅TI官网。

### 模块硬件配置

接口：UART,I2C,SPI

A/D & D/A转换器

PWM 机械尺寸：34 x 17 X 6 mm

工作温度：-30°C - +70°C

存储温度：-40°C - +80°C

工作电压：5V

休眠电流：0.3uA

发射电流：35mA

接收电流：25mA

MCU: CC2531

安装方式：插件

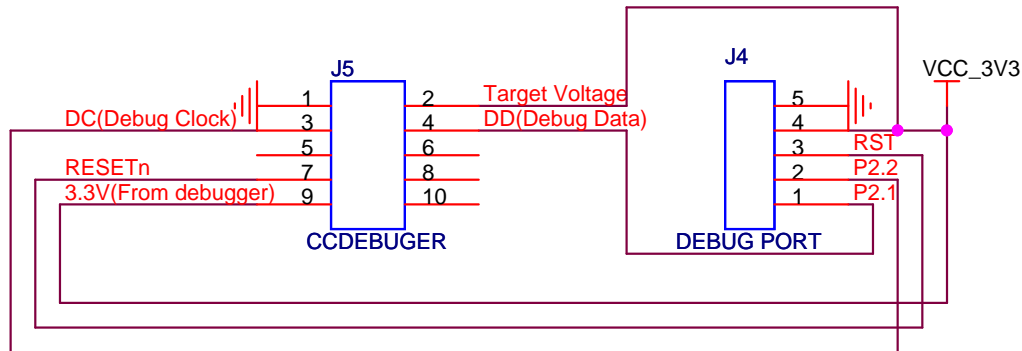
## 软件配置

Asynchronous  
收发模式  
低功耗模式  
安全模式  
RSSI模式  
Serial bootloader  
可变数据包长度

## 射频接口

工作频率：2405 - 2480MHz  
调制方式：QSSS  
RF DATA速率：250Kbps  
RF输出功率：4dBm  
RF接收灵敏度：-96dBm

## DEBUG 接口



## 订货信息

N707-A-P-2.4G 2mW 微功率无线 Dongle 2405-2480Mhz

## 联系我们

深圳市禾研科技有限公司

地址：深圳市宝安区新安街道74区鑫宝源大厦307

工作热线：0755-29662101

网站: [www.hkulike.com](http://www.hkulike.com)

邮箱: [info@hkulike.com](mailto:info@hkulike.com)