

N713

CC2530 Zigbee Dongle

模块简介

N713集成了Texas Instruments CC2530，是一款面向低成本、低功耗，近距离、小体积应用的无线Dongle网关解决方案，使用2.4G Zigbee免费频段。

N713无线模块采用2层板设计，拥有出色的阻抗匹配，和抗干扰性，有高达200m的通信距离（可视距离）。RF性能：发射功率21dbm（最大），接收灵敏度 -96dbm,RF链路121 dbm。N713已将CC2530的debug口引出，并带有LED灯指示，方便使用，二次开发。

CC2530集成了8051、RF核心和USB2.0，是高度集成的射频IC，内置256Kflash和8KB RAM。详情请参阅TI官网。

模块硬件配置

接口：USB

A/D & D/A转换器

PWM

机械尺寸：43 x 17 X 6 mm

工作温度：-30°C - +70°C

存储温度：-30°C - +80°C

工作电压：5V

发射电流：35mA

接收电流：25mA

MCU: CC2530

安装方式：插件

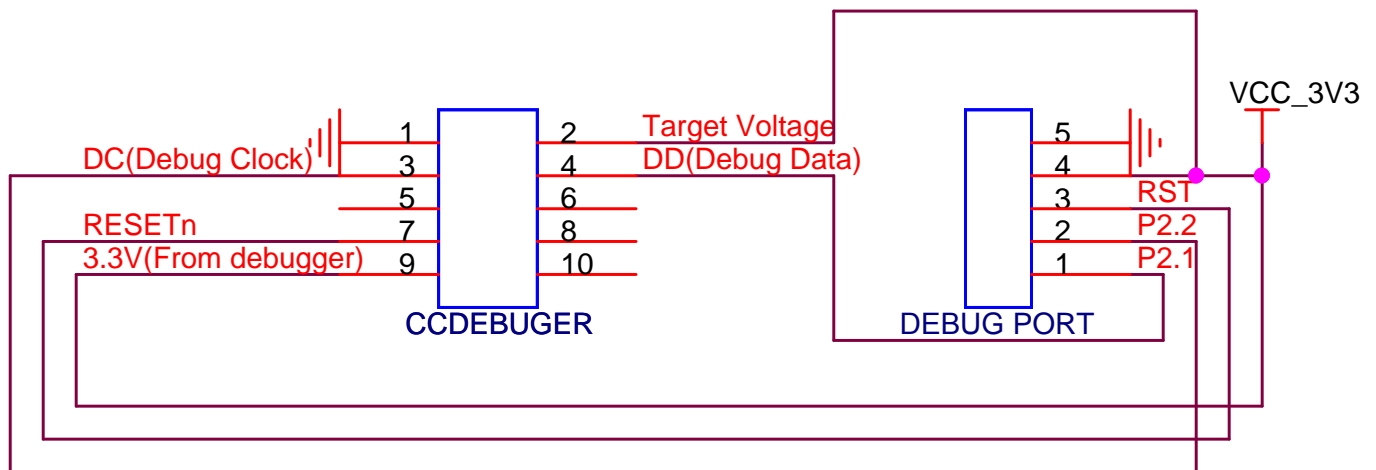
软件配置

Asynchronous
收发模式
低功耗模式
安全模式
RSSI模式
Serial bootloader
可变数据包长度

射频接口

工作频率：2405 - 2480MHz
调制方式：QSSS
RF DATA速率：250Kbps
RF输出功率：4dBm
RF接收灵敏度：-96dBm

DEBUG 接口



订货信息

N713-A-P-ZB 5mW 微功率无线 Donlge 2405-2480Mhz

联系我们

深圳市禾研科技有限公司

地址：深圳市宝安区新安街道74区鑫宝源大厦307

工作热线：0755-29662101

网站: www.hkulike.com

邮箱: info@hkulike.com