

N512 窄带串口模块

CC1120 FSK窄带串口模块 162-174Mhz,410-480Mhz,860-960Mhz,15dbm



模块简介

N512集成了TI CC1120，和ST高性能

MCU，是一款面向低成本、低功耗，近距离、小体积的无线FSK窄带串口模块。

使用SUB 1G ISM免费频段。

N512无线模块采用4层板设计，拥有出色的阻抗匹配，和抗干扰性，有高达1500m的通信距离（可视距离）。RF性能：发射功率15dbm（最大），接收灵敏度 -120dbm（速率为 1000 bps），RF链路135dbm。

模块硬件配置

接口：SPI，串口，IIC

机械尺寸：29 x 21 X 3 mm

工作温度：-40°C - +80°C

存储温度：-40°C - +80°C

工作电压：2 - 3.6V

休眠电流：2uA

发射电流：60mA

接收电流：25mA

RF CHIP: CC1120

安装方式：贴片

软件配置

Asynchronous

收发模式

低功耗模式

安全模式

RSSI模式

Serial bootloader

可变数据包长度

注：具体软件配置请联系禾研科技。

射频接口

射频引脚

工作频率：162-174Mhz , 410 - 480MH
z,860-960Mhz

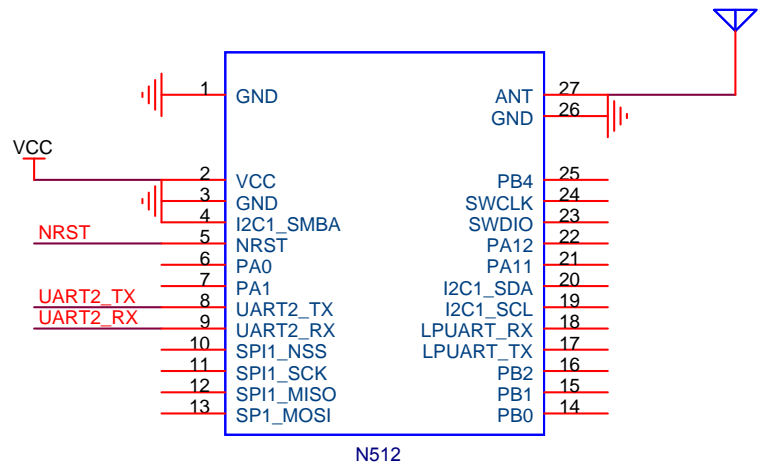
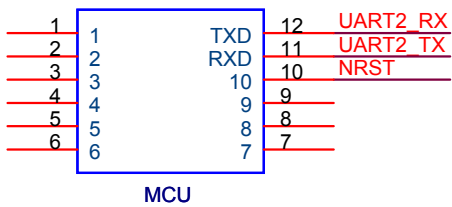
调制方式：FSK

RF DATA速率：1.2K - 200Kbps

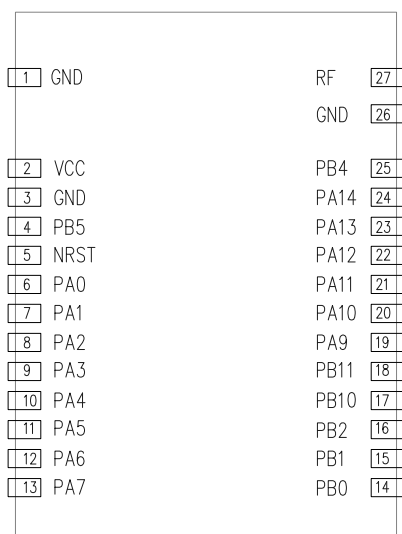
RF输出功率：15dBm

RF接收灵敏度：-120dBm

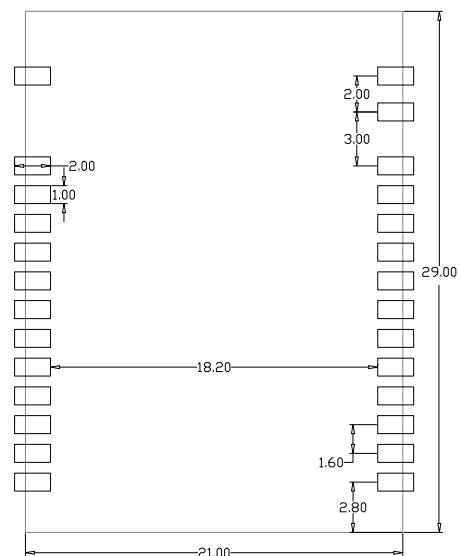
模块接口图



引脚尺寸图



引脚说明



单位：mm

订货信息

N512-A-S-434M	25mW 小功率无线模块	410-480Mhz
N512-A-S-169M	25mW 小功率无线模块	160-174Mhz
N512-A-S-868M	25mW 小功率无线模块	860-960Mhz

联系我们

深圳市禾研科技有限公司

深圳市宝安区新安街道74区鑫宝源大厦307

工作热线：0755-29662101

网站: www.hkulike.com

邮箱: info@hkulike.com