

## N410串口模块

Lora SX1272无线模块 860-960Mhz,19dbm



### 模块简介

**N410**集成了semtech SX1272和ST的低功耗MCU，是一款面向低成本、低功耗，超远距离的、小体积、中功率的无线Lora串口模块。其最大发射功率可达0.1W，适用于868M和915M频段。

应用的Lora通信解决方案，使用SUB 1G ISM免费频段。

**N410**无线模块采用4层板设计，拥有出色的阻抗匹配，和抗干扰性，有高达1500m的通信距离（可视距离）。RF性能：发射功率20dbm（最大），接收灵敏度 -148dbm（速率为100 bps），RF链路168dbm。

### 模块硬件配置

接口：SPI,串口，IIC

机械尺寸：29 x 21 X 3 mm

工作温度：-30°C - +70°C

存储温度：-40°C - +80°C

工作电压：+2 - +3.6V

休眠电流：2uA

发射电流：130mA

接收电流：22mA

RF CHIP: SX1272

安装方式：贴片

## 软件配置

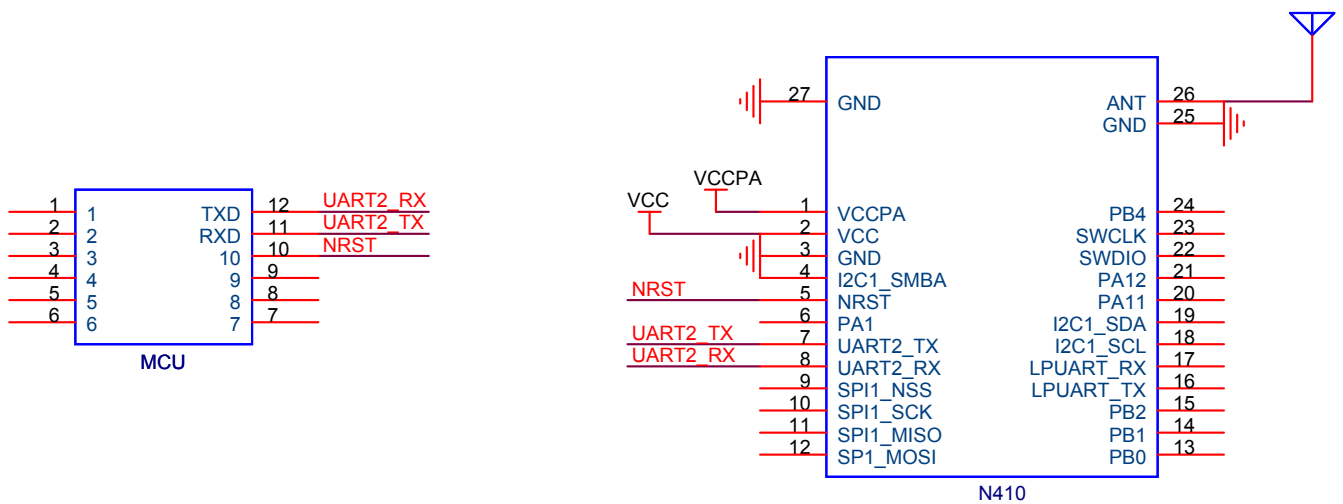
Asynchronous  
收发模式  
低功耗模式  
安全模式  
RSSI模式  
Serial bootloader  
可变数据包长度

注：具体软件配置请联系禾研科技获取。

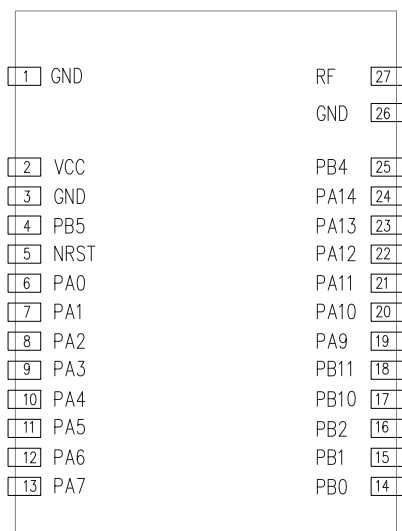
## 射频接口

射频引脚  
工作频率：860-960MHz  
调制方式：LORA  
RF DATA速率：1.2K - 62.5Kbps  
RF输出功率：20dBm  
RF接收灵敏度：-131dBm

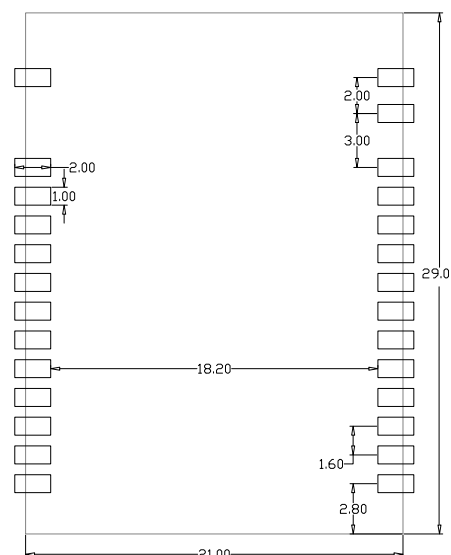
## 模块应用电路



## 引脚尺寸图



引脚说明



单位：mm

## 订货信息

N410-A-S-868M 0.1W 小功率无线模块 860-960Mhz

N410-A-S-434M 0.1W 小功率无线模块 410-510Mhz

## 联系我们

深圳市禾研科技有限公司

地址：深圳市宝安区新安街道74区鑫宝源大厦307

工作热线：0755-29662101

网站: [www.hkulike.com](http://www.hkulike.com)

邮箱: [info@hkulike.com](mailto:info@hkulike.com)