

N513 无线窄带串口模块

CC1120 窄带串口模块 162-174Mhz,410-480Mhz ,860-960Mhz,24dbm



模块简介

N513集成了TI CC1120,PA,LNA和ST

MCU，是一款面向低成本、低功耗，近距离、小体积的无线FSK窄带串口模块。

使用SUB 1G ISM免费频段。

N513无线模块采用4层板设计，拥有出色的阻抗匹配，和抗干扰性，有高达3000m的通信距离（可视距离）。RF性能：发射功率24dbm（+3.3V），27dbm（+5V），接收灵敏度-124dbm（速率为1000 bps），RF链路146dbm。

模块硬件配置

接口：SPI，串口，IIC

机械尺寸：36 x 24 X 3 mm

工作温度：-40°C - +80°C

存储温度：-40°C - +80°C

工作电压：2 - 3.6V

PA工作电压：3-5V

休眠电流：2uA

发射电流：400mA

接收电流：35mA

RF CHIP: CC1120

安装方式：贴片

软件配置

Asynchronous

收发模式

低功耗模式

安全模式

RSSI模式

Serial bootloader

可变数据包长度

注：具体软件配置请联系禾研科技。

射频接口

射频引脚

工作频率：162-174Mhz , 410 - 480Mhz , 860-960Mhz

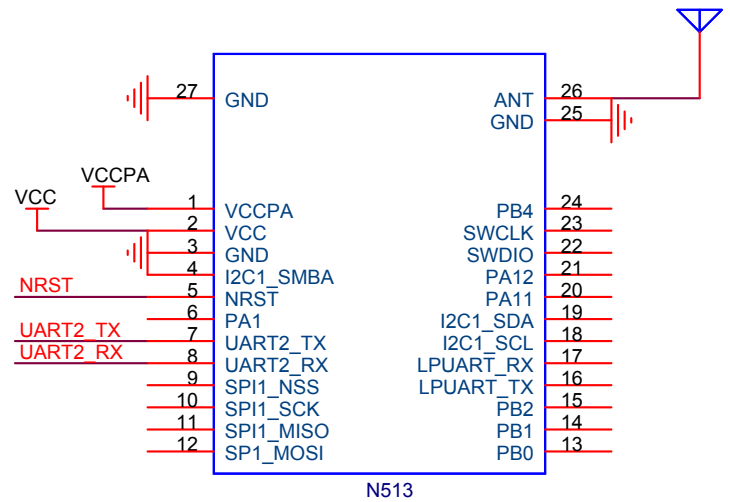
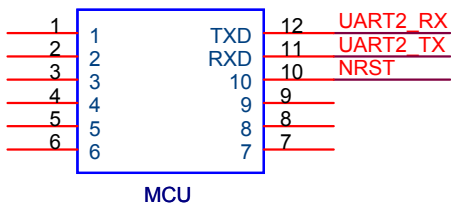
调制方式：窄带FSK

RF DATA速率：1.2K - 200Kbps

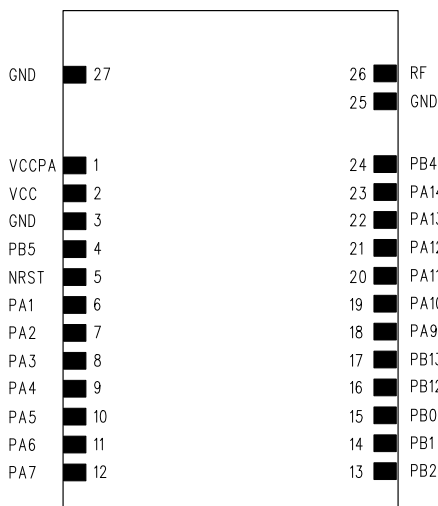
RF输出功率：24dBm (3.3V)

RF接收灵敏度：-122dBm

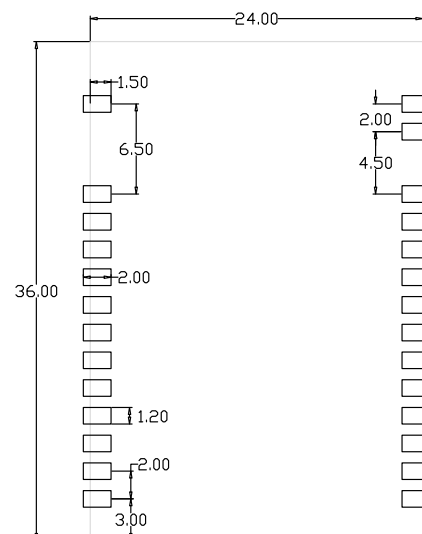
模块接口图



引脚尺寸图



引脚说明



单位：mm

订货信息

N513-A-S-434M	200mW 小功率无线模块	410-480Mhz
N513-A-S-169M	200mW 小功率无线模块	160-174Mhz
N513-A-S-868M	200mW 小功率无线模块	860-960Mhz

联系我们

深圳市禾研科技有限公司

深圳市宝安区新安街道74区鑫宝源大厦307

工作热线：0755-29662101

网站: www.hkulike.com

邮箱: info@hkulike.com