

# N544 Si4463 SPI模块

SI4463 PA SPI 无线模块 410-960Mhz,30dBm

## 模块介绍

**N544**集成了Si4463和PA，是一款面向低成本、低功耗，远距离、小体积的无线FSK模块。使用SUB 1G免费频段。

**N544**无线模块采用2层板设计，拥有出色的阻抗匹配，和抗干扰性，有高达10000m的通信距离（可视距离）。RF性能：发射功率30dbm（3.6V），接收灵敏度 -124DBM（速率为1 000 bps），RF链路154dbm。

## 硬件配置

接口：SPI

机械尺寸：30 x 24

X 3 mm

工作温度：-30°C - +70°C

存储温度：-40°C - +80°C

工作电压：2 - 3.6V

PA工作电压：2 - 5V

休眠电流：1uA

发射电流：1400mA

接收电流：25mA

RF

CHIP: SI4463

安装方式：贴片

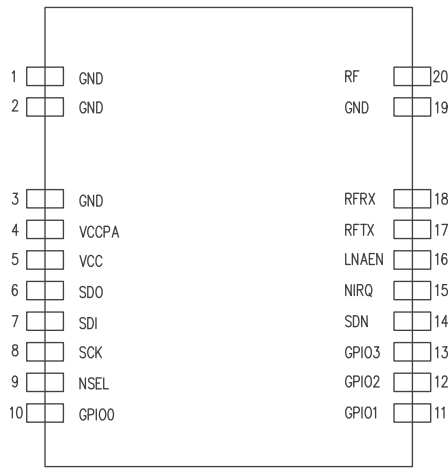
## 软件配置

Asynchronous  
收发模式  
低功耗模式  
安全模式  
RSSI模式  
Serial bootloader  
可变数据包长度

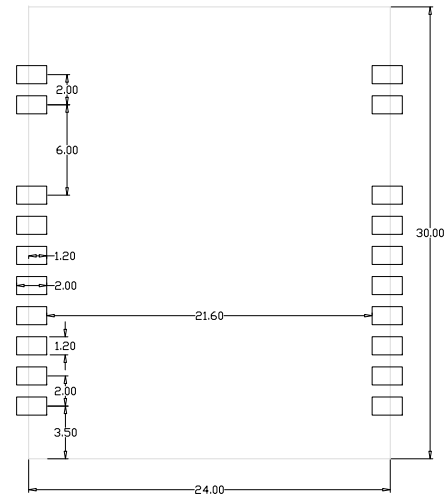
## 射频接口

工作频率：410-510MHz,860-960Mhz  
调制方式：FSK  
RF DATA速率：1.2K - 500Kbps  
RF输出功率：30dBm  
RF接收灵敏度：-126dBm

## 引脚尺寸图



引脚说明



单位：mm

## 订货信息

N543-A-S-434M 1000mW 小功率无线模块	410-510Mhz
N543-A-S-868M 1000mW 小功率无线模块	860-960Mhz

## 联系我们

深圳市禾研科技有限公司  
深圳市宝安区新安街道74区鑫宝源大厦307  
工作热线：0755-29662101  
网站: [www.hkulike.com](http://www.hkulike.com)  
邮箱: [info@hkulike.com](mailto:info@hkulike.com)