

N419 LoRa SPI模块

Lora SX1272 SPI模块 860-960Mhz,19dbm



模块简介

N419集成了semtech SX1272，是一款面向低成本、低功耗，远距离的、小体积的无线Lora模块。

应用的Lora通信解决方案，使用SUB 1G ISM免费频段。

N419无线模块采用2层板设计，拥有出色的阻抗匹配，和抗干扰性，有高达2000m的通信距离（可视距离）。RF性能：发射功率20dbm（最大），接收灵敏度 -148dbm（速率为 100 bps），RF链路168dbm。

模块硬件配置

接口：SPI

机械尺寸：17 x 16 X 3 mm

工作温度：-30°C - +70°C

存储温度：-30°C - +80°C

工作电压：2 - 3.6V

休眠电流：1uA

发射电流：140mA

接收电流：18mA

RF CHIP: SX1272

安装方式：贴片

软件配置

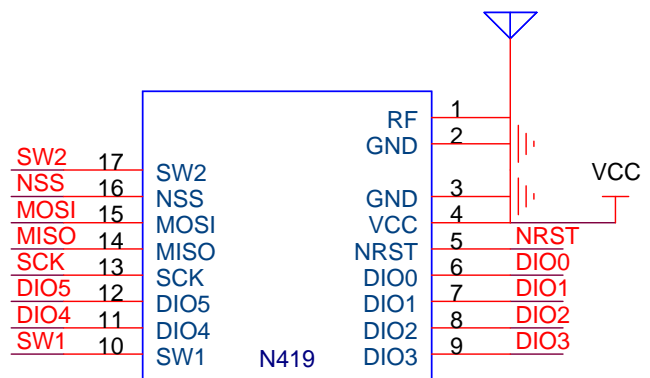
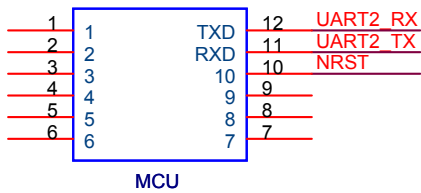
Asynchronous
收发模式
低功耗模式
安全模式
RSSI模式
Serial bootloader
可变数据包长度

注：具体软件配置请联系禾研科技获取。

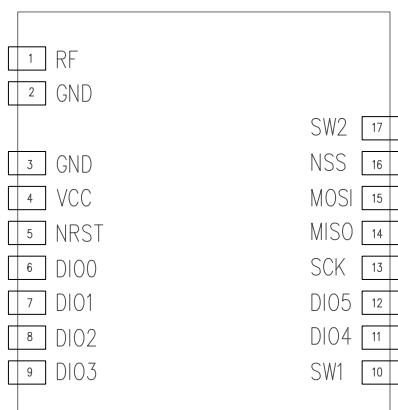
射频接口

射频引脚
工作频率：860- 960MHz
调制方式：LORA
RF DATA速率：1.2K - 37.5Kbps
RF输出功率：20dBm
RF接收灵敏度：-131dBm

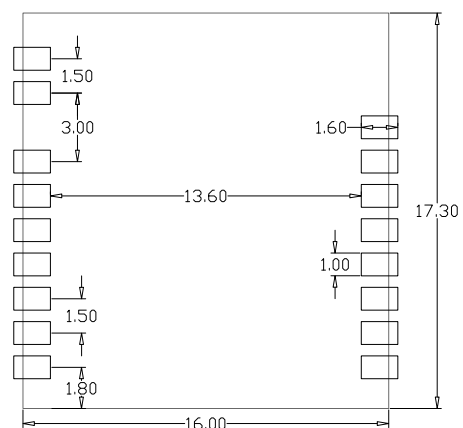
模块应用电路



引脚尺寸图



引脚说明



单位：mm

订货信息

N419-A-S-868M 100mW 小功率无线模块 860-960Mhz

联系我们

深圳市禾研科技有限公司

地址：深圳市宝安区新安街道74区鑫宝源大厦307

工作热线：0755-29662101

网站: www.hkulike.com

邮箱: info@hkulike.com