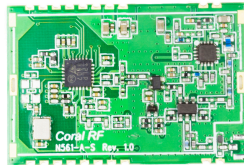


N561 无线窄带SPI模块

S2-LP FSK无线窄带SPI模块 410-480M,860-960Mhz,30dbm



模块简介

N561集成了ST S2-LP，和PA，是一款面向低成本、中功耗，远距离、小体积的无线FSK窄带模块。

使用SUB 1G ISM免费频段。

N561无线模块采用4层板设计，拥有出色的阻抗匹配，和抗干扰性，有高达20000m的通信距离（可视距离）。RF性能：发射功率30dbm（3.6V），接收灵敏度-126dbm（速率为1000 bps），RF链路156dbm。

模块硬件配置

接口：SPI
机械尺寸：36 x 24 X 3 mm
工作温度：-40°C - +80°C
存储温度：-40°C - +80°C
工作电压：2 - 3.6V
PA工作电压：2-5V

休眠电流：2uA
发射电流：1400mA
接收电流：35mA
RF CHIP: S2-LP
安装方式：贴片

软件配置

Asynchronous

收发模式

低功耗模式

安全模式

RSSI模式

Serial bootloader

可变数据包长度

注：具体软件配置请联系禾研科技。

射频接口

射频引脚,ipex

工作频率：410 - 480Mhz ,860-960Mhz

调制方式：窄带FSK

RF DATA速率：1.2K - 500Kbps

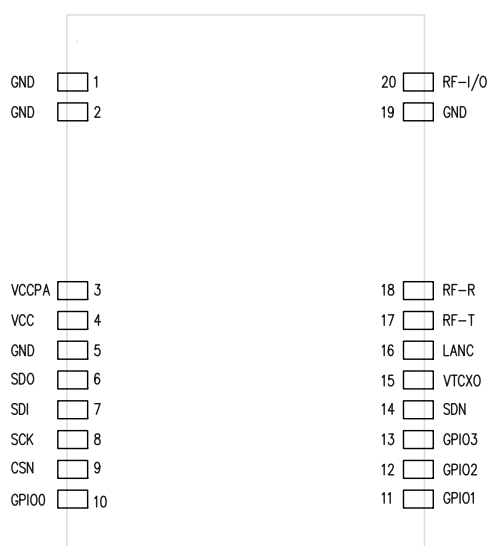
RF输出功率：30dBm (3.6V)

RF接收灵敏度：-125dBm

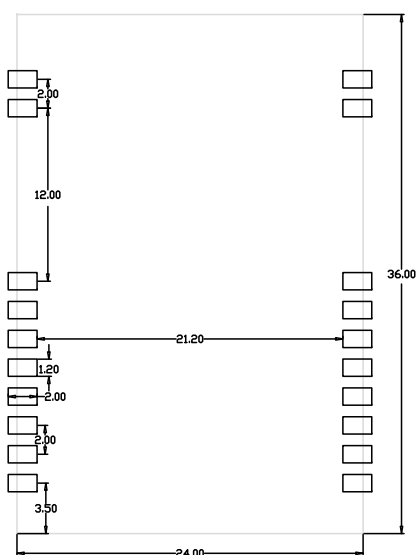
模块逻辑图

	RF-R	RF-T	LANC	VTCXO
Transmitt	0	1	1	1
Receive	1	0	0	1
Sleep	0	0	1	0

引脚尺寸图



引脚说明



单位：mm

引脚定义

Pin	Name	Definition	Pin	Name	Definition
1	GND	GND	20	RF I/O	Connect to antenna
2	GND	GND	19	GND	GND
3	VCCPA	Power of PA	18	RF-R	RF Switch
4	VCC	Power of S2-LP	17	RF-T	RF Switch
5	GND	GND	16	LANC	LNA control pin
6	SDO	SPI SDO	15	VTCXO	TCXO's power, connect MCU IO
7	SDI	SPI SDI	14	SDN	SDN
8	SCK	SPI SCK	13	GPI03	GPI03
9	CSN	CS	12	GPI02	GPI02
10	GPI00	GPI00	11	GPI01	GPI01

订货信息

N561-A-S-434M 1000mW 大功率无线模块 410-480Mhz
N561-A-S-868M 1000mW 大模块无线模块 860-960Mhz

联系我们

深圳市禾研科技有限公司

深圳市宝安区新安街道74区鑫宝源大厦307

工作热线：0755-29662101

网站: www.hkulike.com

邮箱: info@hkulike.com