

## N501串口模块

ADF7023 FSK无线串口模块430-464Mhz,860-928Mhz,12dbm



### 模块简介

**N501**集成了ADI ADF7023和ST的低功耗MCU，是一款面向低成本、低功耗，远距离的、小体积的无线FSK串口模块。

应用的FSK通信解决方案，使用SUB 1G ISM免费频段。

**N501**无线模块采用4层板设计，拥有出色的阻抗匹配，和抗干扰性，有高达1000m的通信距离（可视距离）。RF性能：发射功率12dbm（最大），接收灵敏度 -120dbm（速率为1000 bps），RF链路132dbm。

### 模块硬件配置

接口：SPI,串口，IIC

机械尺寸：29 x 21 X 3 mm

工作温度：-40°C - +80°C

存储温度：-40°C - +80°C

工作电压：2 - 3.6V

休眠电流：2uA

发射电流：40mA

接收电流：20mA

RF CHIP: ADF7023

安装方式：贴片

## 软件配置

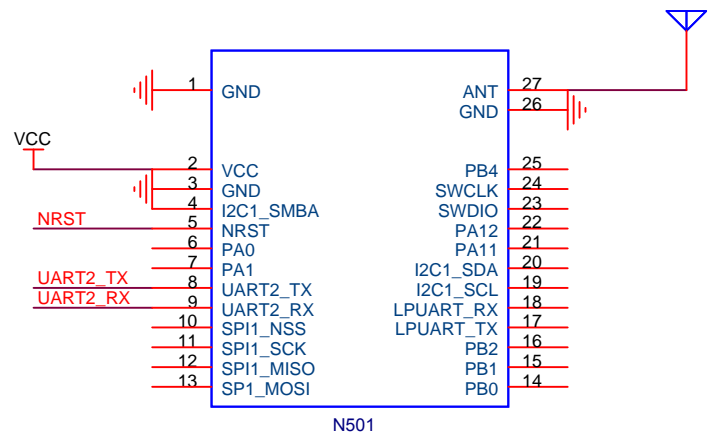
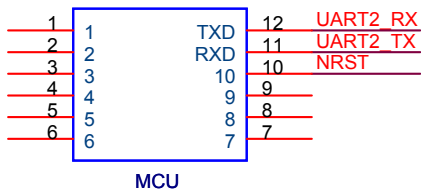
Asynchronous  
收发模式  
低功耗模式  
安全模式  
RSSI模式  
Serial bootloader  
可变数据包长度

注：具体软件配置请联系禾研科技获取。

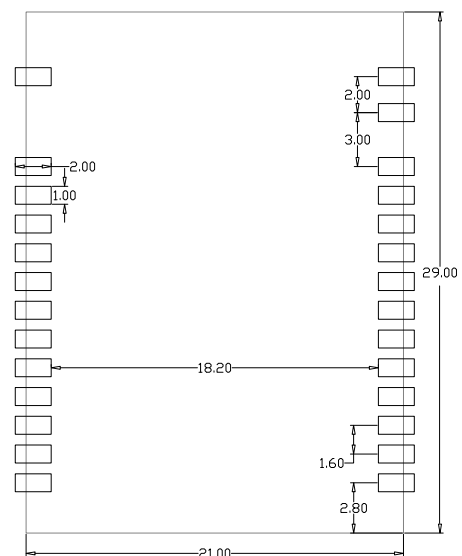
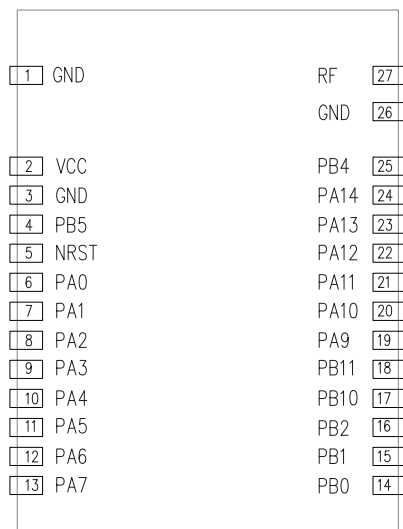
## 射频接口

射频引脚  
工作频率：430 - 464MHz,860-960Mhz  
调制方式：FSK  
RF DATA速率：1.2K - 300Kbps  
RF输出功率：12dBm  
RF接收灵敏度：-120dBm

## 模块应用电路



## 引脚尺寸图



引脚说明

www.hkulike.com

单位：mm

## 订货信息

N501-A-S-434M 13mW 小功率无线模块 430-464Mhz

N501-A-S-868M 13mW 小功率无线模块 860-960Mhz

## 联系我们

深圳市禾研科技有限公司

地址：深圳市宝安区新安街道74区鑫宝源大厦307

工作热线：0755-29662101

网站: [www.hkulike.com](http://www.hkulike.com)

邮箱: [info@hkulike.com](mailto:info@hkulike.com)