

N502 串口模块

ADF7023 FSK无线串口模块430-464Mhz,860-928Mhz,24dbm



模块简介

N502集成了ADI ADF7023和ST的低功耗MCU，同时也集成了

PA,LNA,是一款面向低成本、低功耗，超远距离的、小体积、中功率的无线FSK串口模块。其最大发射功率可达0.2W(3V)，可选多种频段。

应用的FSK通信解决方案，使用SUB 1G ISM免费频段。

N502无线模块采用4层板设计，拥有出色的阻抗匹配，和抗干扰性，有高达2000m的通信距离（可视距离）。RF性能：发射功率24dbm（3.3V），接收灵敏度 -122dbm（速率为1000 bps），RF链路136dbm。

模块硬件配置

接口：SPI,串口，IIC

机械尺寸：36 x 24 X 3 mm

工作温度：-40°C - +80°C

存储温度：-40°C - +80°C

工作电压：+2 - +3.6V

PA工作电压：+3 - +5V

休眠电流：2uA

发射电流：400mA

接收电流：25mA

RF CHIP: ADF7023

安装方式：贴片

软件配置

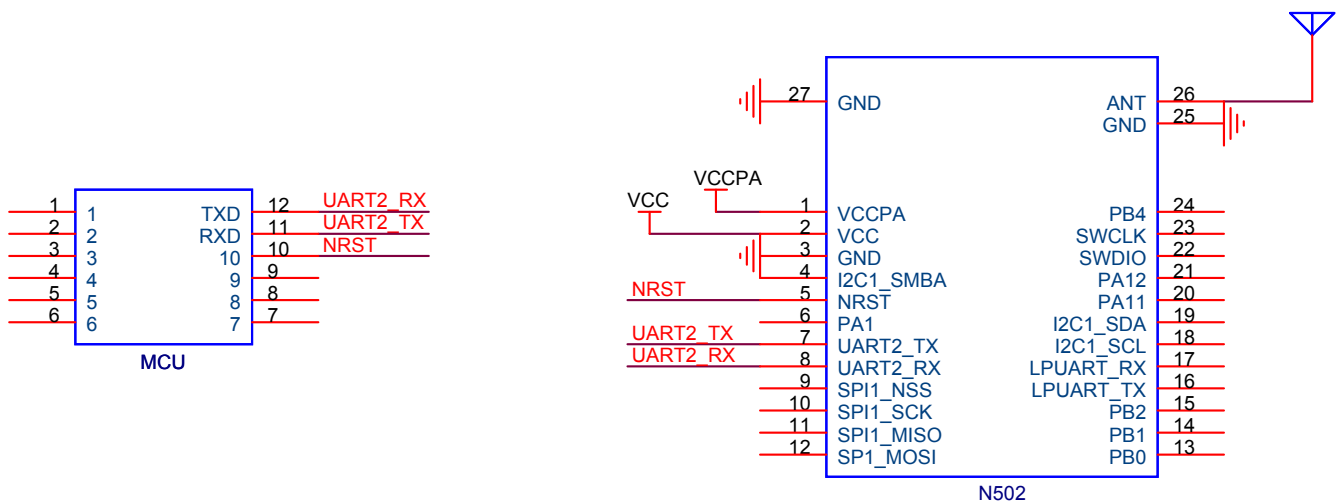
Asynchronous
收发模式
低功耗模式
安全模式
RSSI模式
Serial bootloader
可变数据包长度

注：具体软件配置请联系禾研科技获取。

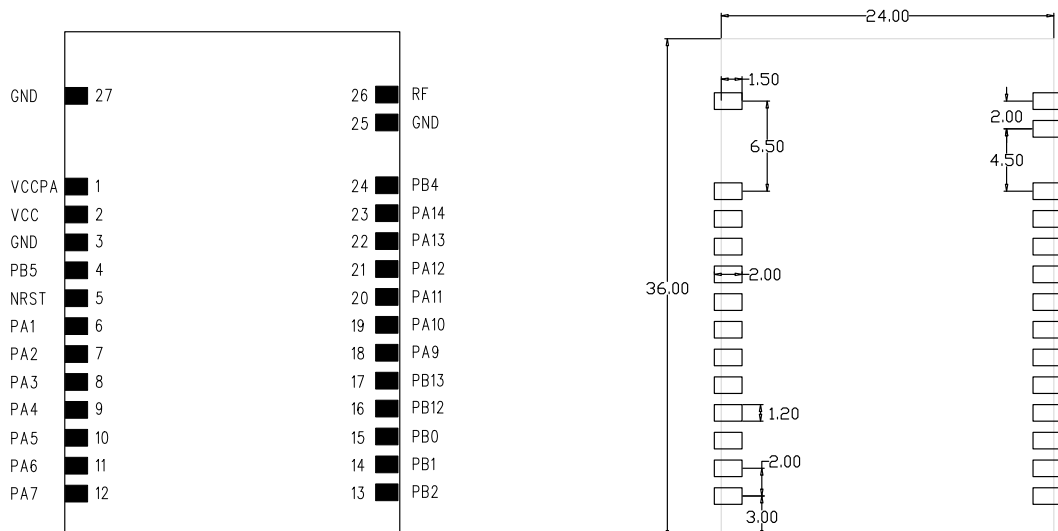
射频接口

射频引脚
工作频率：430 - 464MHz, 860 - 960Mhz
调制方式：FSK
RF DATA速率：1.0K - 300Kbps
RF输出功率：24dBm(+3.3V)
RF接收灵敏度：-122dBm

模块应用电路



引脚尺寸图



引脚说明

www.hkulike.com

单位：mm

2

订货信息

N502-A-S-434M 200mW 小功率无线模块 430-464Mhz

N502-A-S-868M 200mW 小功率无线模块 860-960Mhz

联系我们

深圳市禾研科技有限公司

地址：深圳市宝安区新安街道74区鑫宝源大厦307

工作热线：0755-29662101

网站: www.hkulike.com

邮箱: info@hkulike.com