

N207 2.4G ISM无线串口模块

CC2510 FSK无线模块 2400Mhz-2483Mhz,1dbm



模块简介

N207集成了Texas Instruments CC2510，是一款面向低成本、低功耗，近距离、小体积应用的无线模块解决方案，使用2.4G ISM免费频段。可与N208配套用USB口与电脑连接使用。

N207无线模块采用2层板设计，拥有出色的阻抗匹配，和抗干扰性，有高达100m的通信距离（可视距离）。RF性能：发射功率1dbm（最大），接收灵敏度 -102dbm（速率为2.4 kbps），RF链路103dbm。N207已将CC2510所有IO引出，减去了繁琐的RF设计，拥有多种接口，方便使用，二次开发。

CC2510集成了8051MCU和RF核心，是高度集成的射频IC，内置32KB flash和4KB RAM。详情请参阅TI官网。

模块硬件配置

接口：UART,I2C,SPI

A/D & D/A转换器

PWM 机械尺寸：26 x 17 X 3 mm

工作温度：-40°C - +85°C

存储温度：-40°C - +120°C

工作电压：2V - 3.6V

休眠电流：0.3uA

发射电流：20mA

接收电流：17mA

MCU: CC2510

安装方式：贴片（SMD）

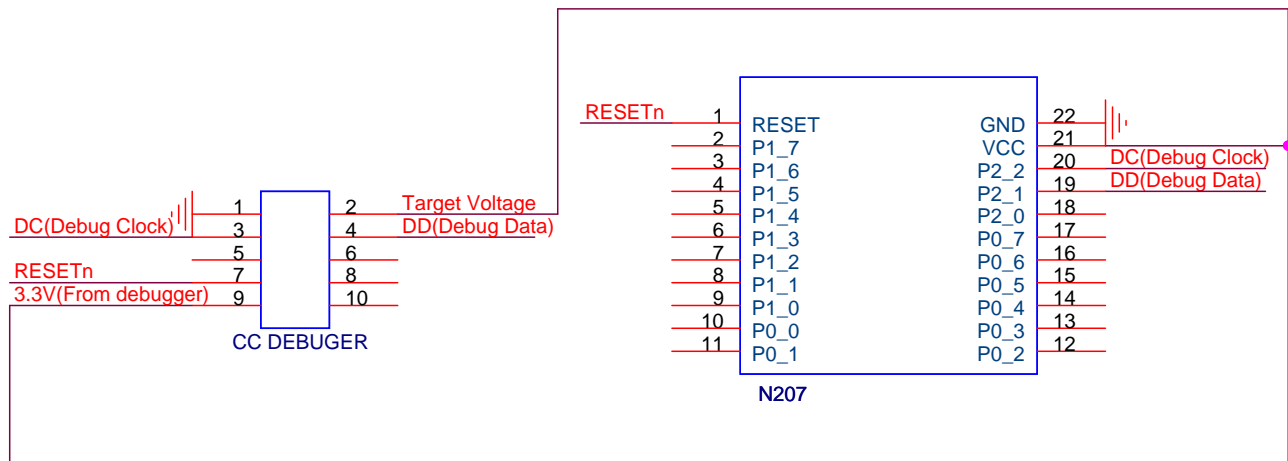
软件配置

Asynchronous
收发模式
低功耗模式
安全模式
RSSI模式
Serial bootloader
可变数据包长度

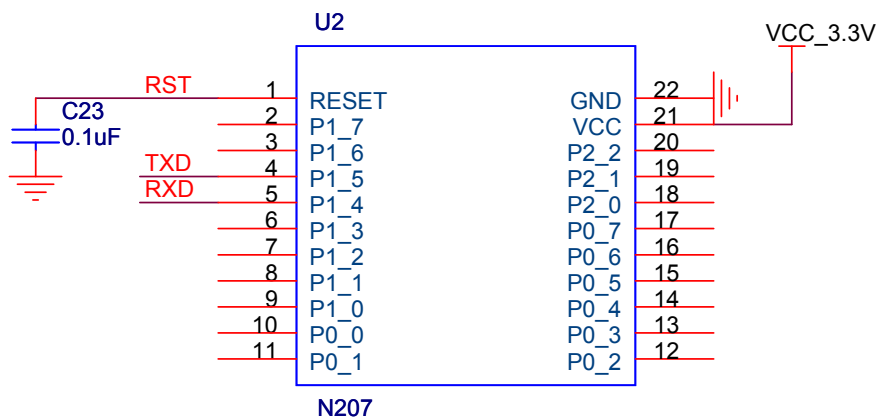
射频接口

PCB天线
工作频率：2400 - 2483MHz
调制方式：FSK, GFSK
RF DATA速率：2.4K - 500Kbps
RF输出功率：1dBm
RF接收灵敏度：-103dBm

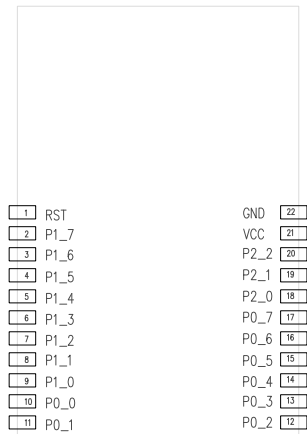
DEBUG 接口



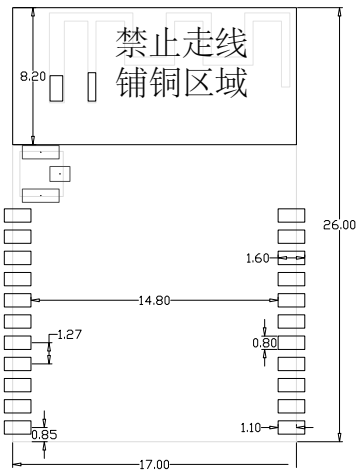
典型应用电路



引脚图和封装尺寸



引脚说明



单位：mm

订货信息

N207-A-S-2.4G 1mW 微功率无线模块 2400-2483.5Mhz

N208-A-P-2.4G 1mW 微功率无线 Donlge 2400-2483.5Mhz

注：N207没有编写任何固件，如您有需求，请您参考TI例程。

联系我们

深圳市禾研科技有限公司

地址：深圳市宝安区新安街道74区鑫宝源大厦307

工作热线：0755-29662101

官网: www.hkulike.com

邮箱: info@hkulike.com