

## N401 434M 868M ISM Lora SPI模块

Lora SX1262 SPI无线模块 410-510Mhz,860-960MHz,22dbm



### 模块简介

**N401**集成了semtech SX1262，是一款面向低成本、低功耗，远距离、小体积的无线Lora SPI模块。

应用的Lora通信解决方案，使用SUB 1G ISM免费频段。

**N401**无线模块采用2层板设计，拥有出色的阻抗匹配，和抗干扰性，有高达2000m的通信距离（可视距离）。RF性能：发射功率22dbm（最大），接收灵敏度 -148dbm（速率为100 bps），RF链路170dbm。

### 模块硬件配置

接口：SPI

机械尺寸：19 x 15 X 3 mm

工作温度：-30°C - +70°C

存储温度：-40°C - +120°C

工作电压：+2 - +3.6V

休眠电流：1uA

发射电流：118mA

接收电流：10mA

RF CHIP: SX1262

安装方式：贴片

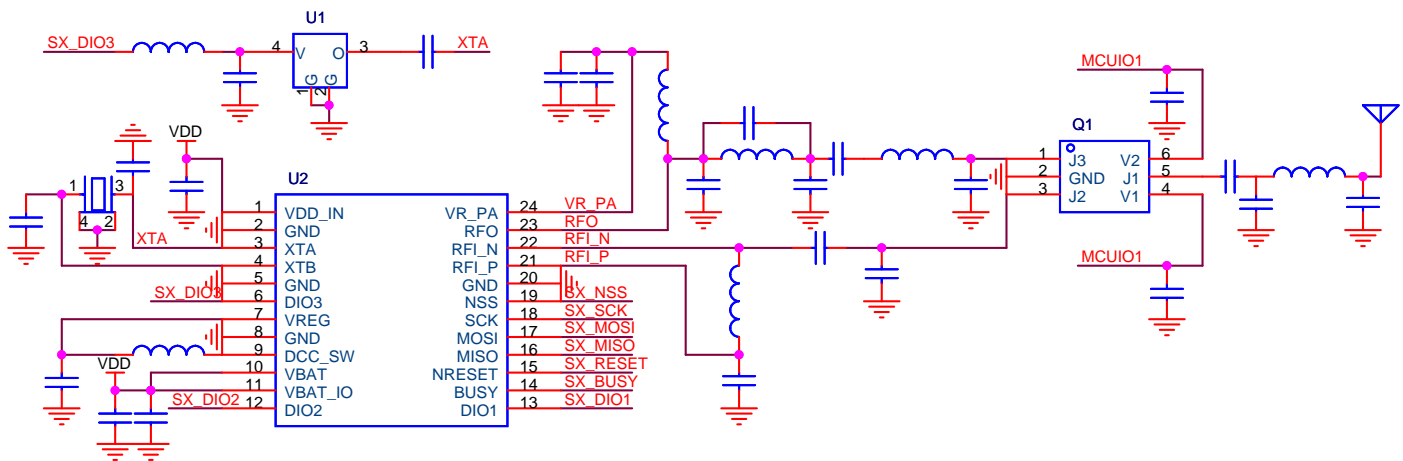
## 软件配置

Asynchronous  
收发模式  
低功耗模式  
安全模式  
RSSI模式  
Serial bootloader  
可变数据包长度

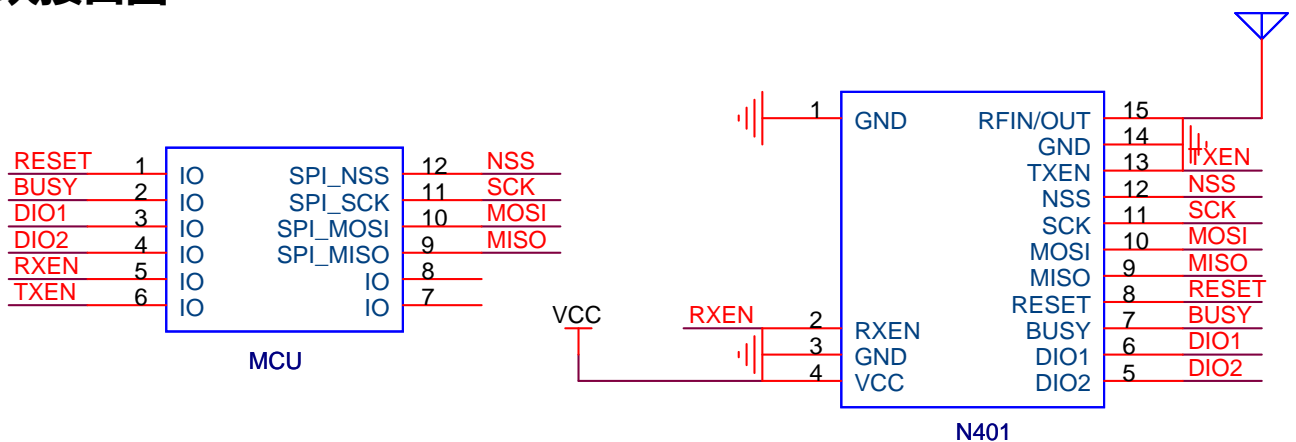
## 射频接口

射频引脚  
工作频率：410 - 510MHz,860-960Mhz  
调制方式：LORA  
RF DATA速率：1.2K - 62.5Kbps  
RF输出功率：22dBm  
RF接收灵敏度：-131dBm

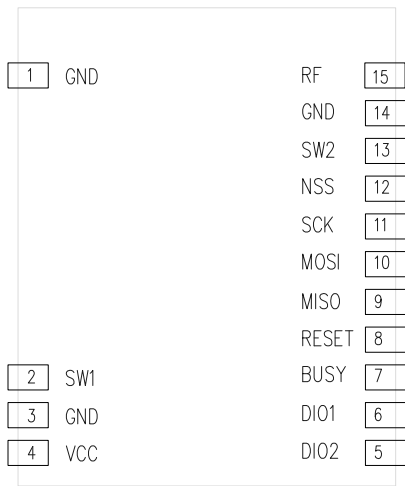
## SX1262设计图



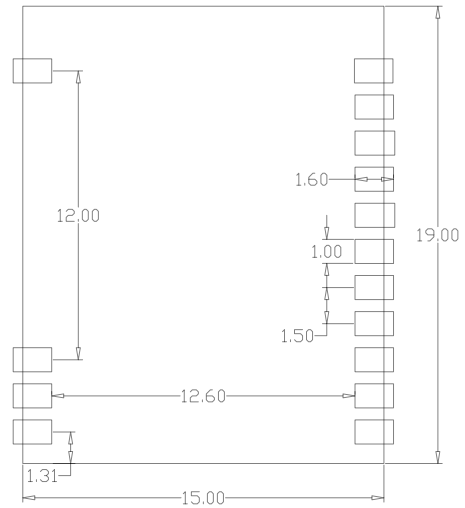
## 模块接口图



# 引脚尺寸图



引脚说明



单位：mm

## 订货信息

N401-A-S-434M 150mW 小功率无线模块 410-510Mhz

N401-A-S-868M 150mW 小功率无线模块 860-960Mhz

## 联系我们

深圳市禾研科技有限公司

深圳市宝安区新安街道74区鑫宝源大厦307

工作热线：0755-29662101

网站: [www.hkulike.com](http://www.hkulike.com)

邮箱: [info@hkulike.com](mailto:info@hkulike.com)