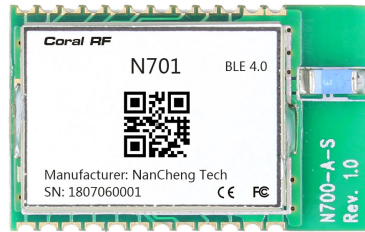


N701 CC2540 BLE4.0 模块



模块简介

N701集成了Texas Instruments CC2540，是一款面向低成本、低功耗，近距离、小体积应用的无线模块解决方案，使用2.4G BLE免费频段。可与N708配套用USB口与电脑连接使用。

N701无线模块采用2层板设计，拥有出色的阻抗匹配，和抗干扰性，有高达100m的通信距离（可视距离）。RF性能：发射功率4dbm（最大），接收灵敏度 -88dbm，RF链路89 dbm。N701已将CC2540所有IO引出，减去了繁琐的RF设计，拥有多种接口，方便使用，二次开发。

CC2540集成了8051MCU和RF核心，是高度集成的射频IC，内置256KB flash和8KB RAM，详情请参阅TI官网。

模块硬件配置

接口：UART,I2C,SPI

A/D & D/A转换器

PWM 机械尺寸：25 x 15 X 3 mm

工作温度：-30°C - +70°C

存储温度：-40°C - +80°C

工作电压：2V - 3.6V

休眠电流：0.3uA

发射电流：35mA

接收电流：17mA

MCU: CC2540

安装方式：贴片（SMD）

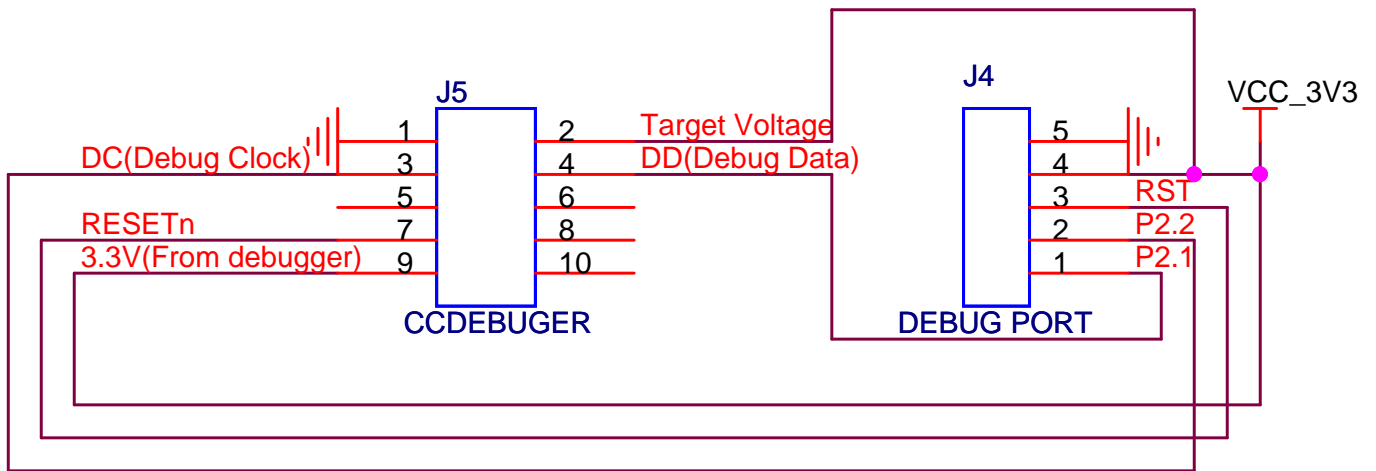
软件配置

Asynchronous
收发模式
低功耗模式
安全模式
RSSI模式
Serial bootloader
可变数据包长度

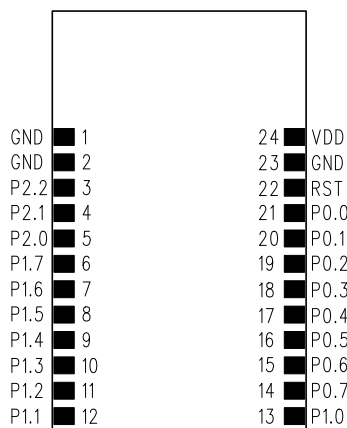
射频接口

片状天线
工作频率：2402 - 2480MHz
调制方式：GFSK
RF DATA速率：250Kbps
RF输出功率：4dBm
RF接收灵敏度：-88dBm

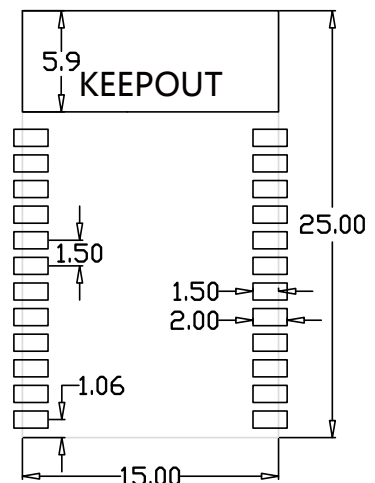
DEBUG 接口



引脚图和封装尺寸



引脚说明



单位：mm

订货信息

N701-A-S-ZB 1mW 微功率无线模块 2402-2480Mhz

N708-A-P-ZB 1mW 微功率无线 Donlge 2402-2480Mhz

联系我们

深圳市禾研科技有限公司

地址：深圳市宝安区新安街道74区鑫宝源大厦307

工作热线：0755-29662101

官网: www.hkulike.com

邮箱: info@hkulike.com