

N532 无线串口模块

CC1310 FSK无线串口模块 410-510M,868-960MHz,24dBm



模块简介

N532集成了TI CC1310，是一款面向低成本、低功耗，远距离、小体积的无线FSK模块。

使用SUB 1G ISM免费频段。

N532无线模块采用4层板设计，拥有出色的阻抗匹配，和抗干扰性，有高达3000m的通信距离（可视距离）。RF性能：发射功率24dbm(3.3V)，发射功率24dbm（3.3V），接收灵敏度 -122dbm（速率为 1000 bps），RF链路146dbm。

模块硬件配置

接口：SPI，串口，IIC
机械尺寸：31 x 22 X 3 mm

工作温度：-30°C - +70°C
存储温度：-40°C - +80°C
工作电压：2 - 3.6V
PA工作电压：3 - 6V

休眠电流：1uA
发射电流：400mA
接收电流：9mA
RF CHIP: CC1310
安装方式：贴片

软件配置

Asynchronous

收发模式

低功耗模式

安全模式

RSSI模式

Serial bootloader

可变数据包长度

注：具体软件配置请联系禾研科技。

射频接口

射频引脚，IPEX

工作频率：410-510Mhz,860-960Mhz

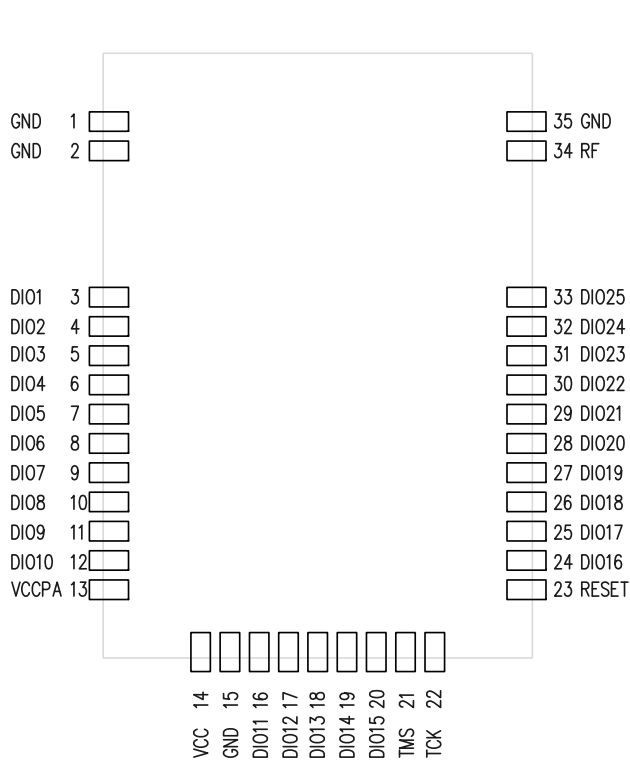
调制方式：FSK

RF DATA速率：1.2K - 1000Kbps

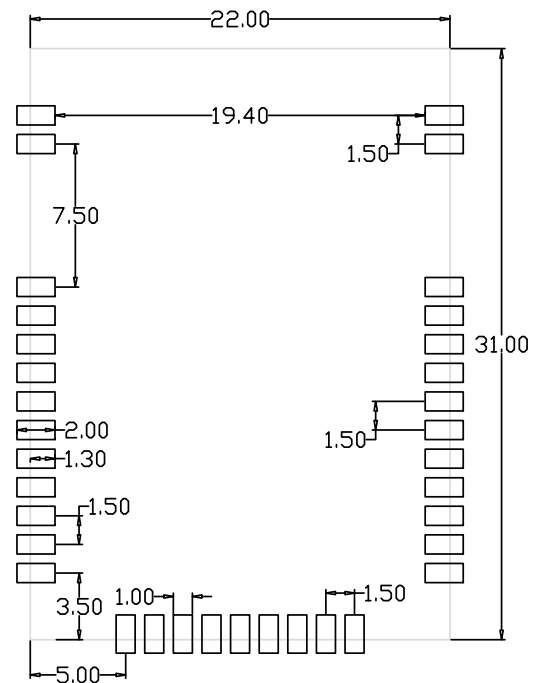
RF输出功率：24dBm (3.3V)

RF接收灵敏度：-122dBm

引脚尺寸图



引脚说明



单位：mm

控制逻辑图

	DIO27	DIO28	DIO29
Transmit	1	0	1
Receive	0	1	0
Sleep	0	0	0

订货信息

N532-F-S-434M 200mW 小功率无线模块 410-510Mhz

N532-F-S-868M 200mW 小功率无线模块 860-960Mhz

联系我们

深圳市禾研科技有限公司

深圳市宝安区新安街道74区鑫宝源大厦307

工作热线：0755-29662101

网站: www.hkulike.com

邮箱: info@hkulike.com